



ANYKEY®

Technische Informationen



ASSA ABLOY, the global leader
in door opening solutions



Wir über uns.

Was immer Sie sichern, schützen,
bewahren wollen – wir haben die
passende Technik dazu.



ASSA ABLOY



Technische Universität, Berlin



Bosch Rexroth AG, Lohr a.M.



King Kamehameha Suite, Frankfurt



Bodensee-Therme, Überlingen

Neue Wege beschreiten, moderne Techniken nutzen und innovative Ideen sicher umsetzen. Seit seine Gründung im Jahr 1936 hat sich das Unternehmen effeff aus Albstadt durch eine konsequente Strategie zum Marktführer im Bereich Türsteuerungssysteme entwickelt.

Nach dem Start der Türöffnerproduktion im Jahr 1947 wurde stufenweise ein umfassendes Produktprogramm erarbeitet, das heute bis aufs Detail aufeinander abgestimmte Systemlösungen rund um die Tür anbietet.

Seit dem 1. Februar 2000 ist effeff Teil der ASSA ABLOY-Gruppe mit Sitz in Stockholm und fusionierte Anfang 2005 mit der ebenfalls zur Gruppe gehörenden IKON GmbH Präzisionstechnik, Berlin, zur ASSA ABLOY Sicherheitstechnik GmbH.

Die am Markt bekannten und bewährten Marken IKON und effeff bleiben unter dem Dach der ASSA ABLOY Sicherheitstechnik GmbH bestehen, ebenso die Produktions- und Vertriebsstandorte Berlin und Albstadt sowie das Vertriebsbüro Ratingen.

Wir produzieren nach den neuesten Normen für das Qualitäts- und Umweltmanagement – zertifiziert durch die Moody International Certification GmbH.

ASSA ABLOY ist der weltweit führende Hersteller und Lieferant von mechanischen und elektromechanischen Schlössern und damit verbundenen Produkten. Unsere Kunden profitieren vom umfangreichen Know-how der weltweit größten Unternehmensgruppe, die rund um den Globus von A bis Z alles für mehr Komfort und mehr Sicherheit anbietet.

Wir stehen Ihnen mit Rat und Tat zur Seite.

Die Experten von der ASSA ABLOY Sicherheitstechnik beraten Sie gerne, welches Produkt für welche Einbausituation am besten geeignet ist.

Hotline Technische Beratung

+49 7431 123-381

Technische Beratung

In puncto technischer Beratung werden Sie bei uns von Profis unterstützt, die Ihnen bei jeder Frage zur Technik weiterhelfen. Natürlich können Sie sich auch mit Spezialisten für Detailfragen in Sachen technischer Objektberatung oder Key Accounts verbinden lassen.

Hotline Verkauf / Auftragsabwicklung

+49 7431 123-143

Beratung Verkauf / Auftragsabwicklung

Mit unserer kaufmännischen Kundenberatung können Sie alle Fragen rund um Ihre Bestellung, zum Beispiel nach dem Stand der Auftragsabwicklung, nach dem Liefertermin, Bestelländerungen, aber auch Retouren oder Garantiefragen klären. Nutzen Sie diese einfache und schnelle Möglichkeit, um sich zu informieren oder sich von unseren Fachleuten helfen zu lassen. Wir tun das gerne.

Schulungen

Über unser umfassendes Schulungsprogramm mit kostenlosem Training und Seminaren informiert Sie unsere Internetseite www.assaabloy.de/service/seminarprogramm

Messen

effeff finden Sie auf vielen nationalen und internationalen Messen. Die genauen Termine entnehmen Sie bitte unserer Internetseite www.assaabloy.de

Unser Produktkatalog im Internet unter www.assaabloy.de

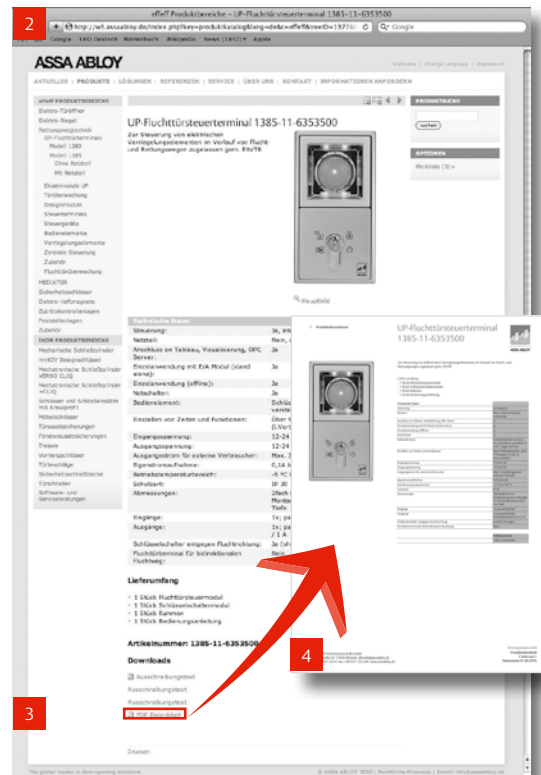
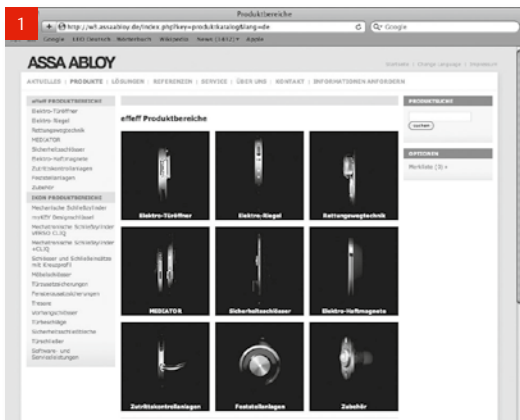
Schnell und aktuell!
Umfassende Produktinformationen zu jeder Zeit.

1 Übersichtliche Gliederung nach unseren Produktbereichen...

2 und durch die einfache Kapitelstruktur werden Sie durch die Datenbank navigiert...

3 um dann den gewünschten Artikel zu finden.

4 Und über einfaches Anklicken können Sie sich ein ausführliches Datenblatt generieren.



Inhaltsverzeichnis

Wo finde ich was?

Wir über uns	2-3
Inhaltsverzeichnis	5
Leistungsmerkmale	6
Die Modellvarianten – Sicherheit kombinieren	7
ANYKEY® im Detail	8-9
ANYKEY® Türcode-Variante	
Einleitung	10-11
Ohne Feuerschutz	12
Mit Feuerschutz	13
ANYKEY® Berührungslose Leser-Variante	
Einleitung	14-15
Ohne Feuerschutz	16
Mit Feuerschutz	17
Dekorplatte	18
Maße und Montage	19
Bestell-Formulare	20-21
effeff Programmübersicht	22-23

Leistungsmerkmale



Alles andere als normal

ANYKEY® ist der Normen-Rekordhalter unter den Sicherheitsbeschlägen. Neben der Einbruchschutz-Prüfung nach DIN EN 1906, Schutzklasse 2 und DIN 18257 kann er auch die Eignung für die Verwendung an Notausgangstüren nach DIN EN 179 sowie für die Verwendung an Feuer- und Rauchschutztüren nach DIN 18273 vorweisen.

Feuerschutz bestellen

Alle ANYKEY®-Beschläge, deren Bestell-Nummer mit der Ziffernfolge „497...“ beginnen, sind nach DIN 18273 für Feuerschutzabschlüsse geeignet. Die Versionen ohne Eignung für Feuerschutzabschlüsse sind hingegen an der Bestellziffernfolge „496...“ erkennbar.

Schlank und schön passt besser

Mit 35 mm Breite ist der formschöne Edelstahl-Sicherheitsbeschlag einer der schmalsten, die derzeit auf dem Markt zu haben sind. Das verleiht ihm nicht nur ein einmaliges Äußeres, sondern macht ihn vor allem beinahe universell einsetzbar.

Sicherheitsbeschlag mit vielen Extras und Optionen

Der Drücker ist durch eine Rutschkupplung mit einem Überdrehenschutz gegen Vandalismus geschützt. Im Fall einer fehlenden Zutrittsberechtigung oder bei Gewaltanwendung reagiert er mit „Freilauf“. Das bedeutet: Die Rutschkupplung sorgt dafür, dass der Drücker der Gewaltanwendung nachgeben und sich niederdrücken oder drehen lässt – ohne die Tür zu öffnen.

Sparen mit dem Sleep-Modus

Die Variante des berührungslosen Lesers ist mit einem Sensor ausgestattet, der den Beschlag erst dann funktionstüchtig macht, wenn sich jemand nähert. Die Türcode-Variante wird bei Tastendruck aktiviert. Das schont die 4 Mignon-Batterien, die ANYKEY® mit Strom versorgen. Eine Ladezustandsleuchte im Innen- und Außenbereich zeigt rechtzeitig an, wenn die Batterien ersetzt werden müssen.

Ideal für selbst verriegelnde Sicherheitsschlösser

ANYKEY® eignet sich bestens zur Kombination mit selbst verriegelnden Sicherheitsschlössern wie z. B. den effeff-Schlössern 309X oder 409X. Diese Schlösser verriegeln eine Tür selbsttätig, sobald diese in die Falle fällt. Um im Rohrrahmenbereich für das gesamte Türenelement Widerstandsklasse WK 2 nach DIN V ENV 1627 zu erreichen, empfehlen wir die effeff Mehrpunktverriegelung 319.

Die Modellvarianten – Sicherheit kombinieren

Zutrittskontroll-Varianten



Türcode

berührungs-
loser Leser

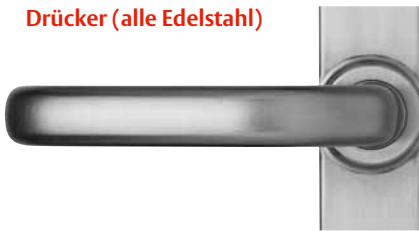
Sicherheitstechnik auf neuestem Stand.

Das wirklich Besondere an ANYKEY® ist die raffinierte Technik für erhöhte Sicherheitsanforderungen und Einbruchschutz, gepaart mit einer großen Anpassungsfähigkeit an spezifische Kundenwünsche. ANYKEY® ist in verschiedenen Zutrittskontroll-Varianten lieferbar:

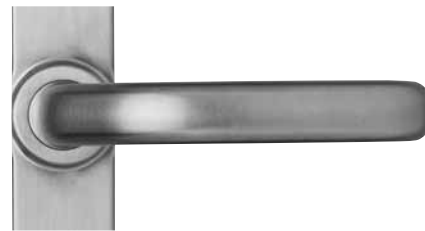
1. Türcode
2. berührungsloser Leser

Alle sicherheitsrelevanten Elemente sind manipulationssicher im Innenschild auf der Türblattinnenseite untergebracht. Die Übermittlung der Daten von außen nach innen erfolgt verschlüsselt. Auch die elektronische Berechtigungsentscheidung wird im gesicherten Innenbereich getroffen.

Drücker (alle Edelstahl)



Ausführung A



Ausführung B

Zylinderarten

Euro-Profil-
zylinder mit
KernziehschutzEuro-Profil-
zylinderNotstrom-
kontakt

Alternative Öffnungsmöglichkeiten

ANYKEY® kann optional zusätzlich mit Schließzylinder mit oder ohne Kernziehschutz (Schutzklasse 2 nur bei Version mit Kernziehschutz) oder mit Notstromkontakt ausgestattet werden. Mit dessen Hilfe kann dem Beschlag bei Ausfall der Stromversorgung mit einem handelsüblichen 9V-Block so viel Energie zugeführt werden, dass er funktionstüchtig ist. Damit verfügt der Beschlag über alternative Öffnungsmöglichkeiten. ANYKEY® kann daher nicht nur in bestehende Schließanlagen aufgenommen werden, auch die Verwendung mit einem General- oder Feuerwehrschlüssel ist möglich.

ANYKEY® im Detail – technisch überlegt und überlegen

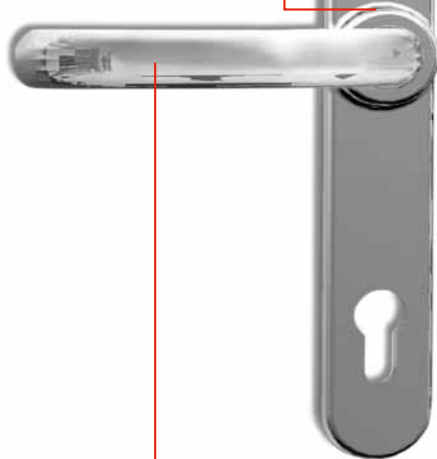
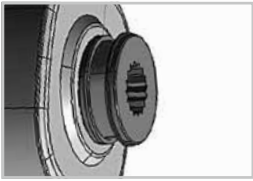
Massiver Edelstahl-
Außenschild (15 mm hoch)

Superschmales Design
(35 mm)

Außenbeschlag hat
Schutzklasse IP 54, für
Außenbereich geeignet

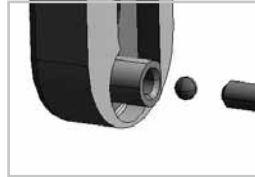
Zutrittskontroll-Modul
(Code, Leser)

Drücker über Nadellager
robust gelagert



Freilaufender
Außendrücker

Anbohrschutz mit Kugeln
(Bolzen)



Überdrehschutz für
beide Drücker



Notstromkontakt
anstelle von
Zylinderlochung



Euro-Profilzylinder,
optional mit Kernzieh-
schutz



Aufbohrschutz mit
gehärteter Stahlplatte



Dekorplatte-Set
optional erhältlich

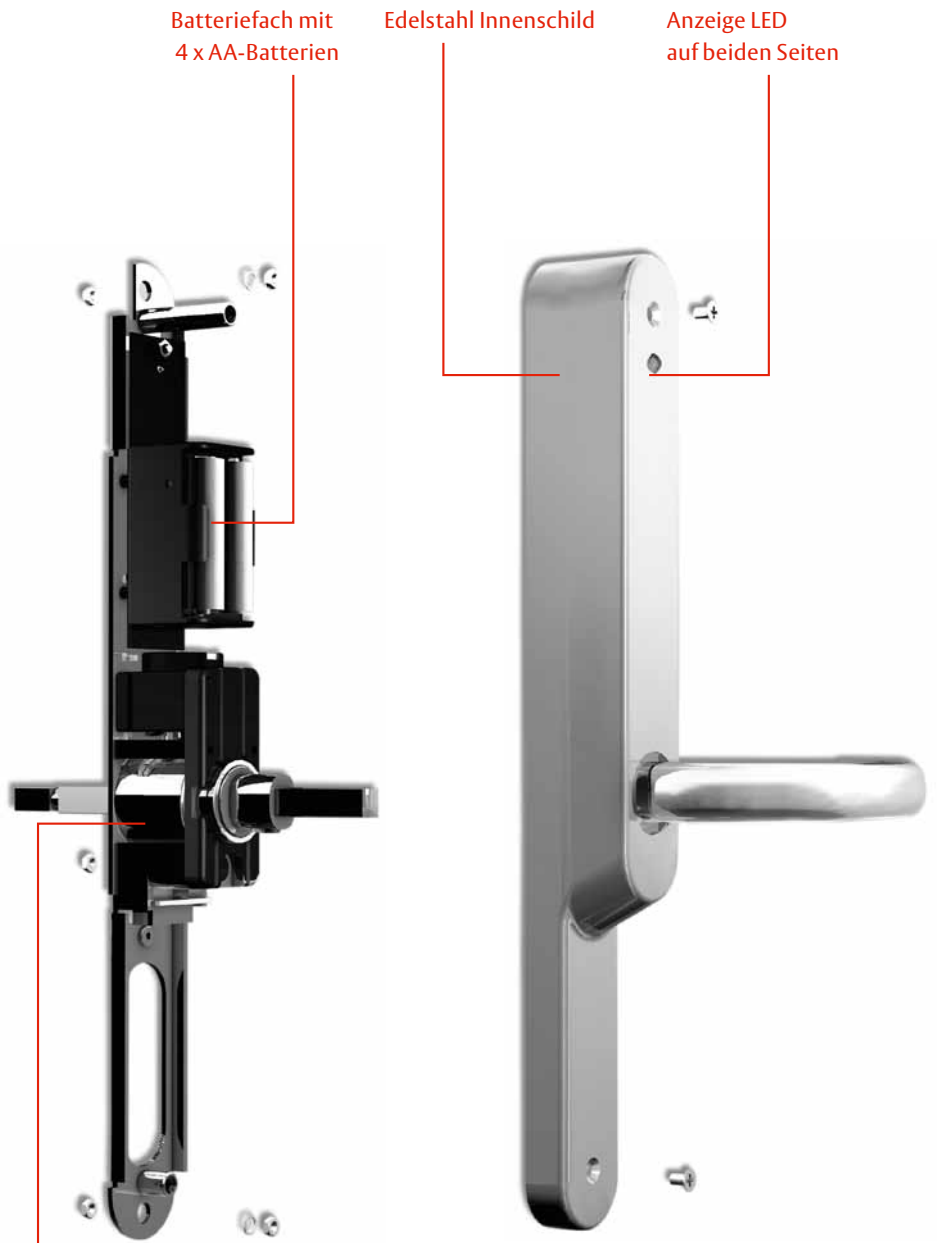


Ideal in Kombination
mit selbstverriegelnden
Schlössern z.B. Modell
309X und Modell 409X

Batteriefach mit
4 x AA-Batterien

Edelstahl Innenschild

Anzeige LED
auf beiden Seiten



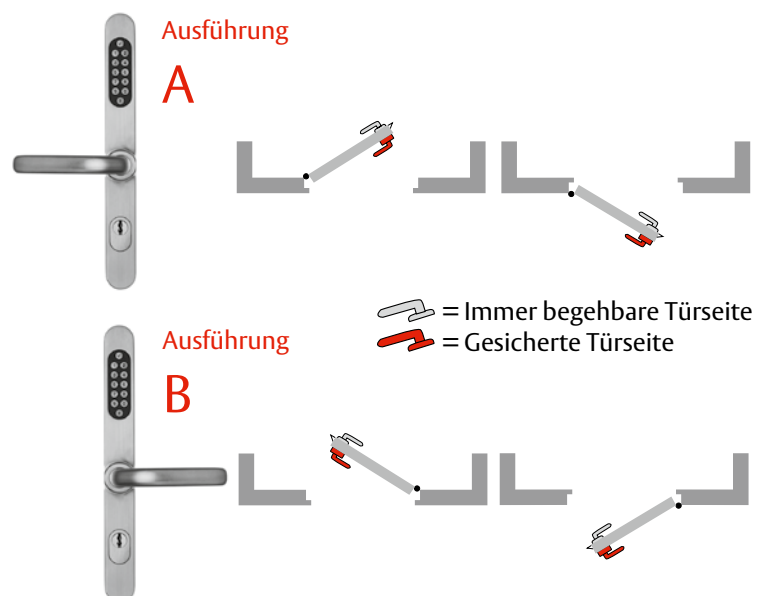
Alle sicherheitsrelevanten
Einheiten im gesicherten
Bereich (Kupplung, Ent-
scheidungselektronik,
4 x AA-Batterien)

Türcode-Variante



Gehen Sie auf Nummer Sicher

ANYKEY® in der Türcode-Variante ist überall dort die Lösung, wo erhöhte Sicherheitsanforderungen erfüllt werden müssen. Technisch sind Codes von drei bis zu acht Stellen vorgesehen, was maximal 100 Millionen mögliche Codierungen möglich macht. Bei einem regelmäßigen Wechsel der Codes bedeutet das, dass erfolgreiche Manipulationen fast gänzlich ausgeschlossen sind. Die Kombination mit einem automatisch verriegelnden Sicherheitsschloss, der optionale Einsatz eines Schließzylinders mit Kernziehschutz oder des Notstromkontaktes und die massive Edelstahl-Dekorplatte machen ANYKEY® in dieser Ausführung zu einem fast uneinnehmbaren Bollwerk gegen Einbrecher. ANYKEY® ist ein echter Geheimtipp in Sachen Sicherheit.





Getestet und für einmalig befunden

ANYKEY® erfüllt in allen Ausführungen die wichtigsten Sicherheitsnormen. Damit wird dem Sicherheitsbeschlag ANYKEY® mit integrierter Zutrittskontrolle nicht nur ein effektiver Einbruchschutz (DIN EN 1906, Schutzklasse 2 und DIN 18257), sondern auch die Eignung für Feuer- und Rauchschutz- (DIN 18273) und Notausgangstüren (DIN EN 179) attestiert. Für Handel und Sicherheitsprofis, aber auch für die End-nutzer bedeutet das garantiert mehr Sicherheit.

Zusammensetzung der Bestellnummern

- 49610... ohne Feuerschutz-Zulassung
- 49710... mit Feuerschutz-Zulassung

Eine Übersicht mit den wichtigsten Parametern ist auf den folgenden Seiten aufgeführt. Die Gesamtübersicht finden Sie auf Seite 20.

ANYKEY® Türcode-Variante

- Sichere Art der Zutrittskontrolle
- Zwischen 1.000 (3-stellig) und 100 Mio. (8-stellig) Codierungen möglich
- Direkt am Beschlag programmierbar
- Stand-alone-Gerät
- Batteriebetrieben (4 x Typ AA)
- Keine zusätzliche Verkabelung notwendig
- Schutzart: Außenschild IP 54 für Außentüren geeignet, Innenschild IP 30
- Codeverwaltung über Programmier-Code
- Bis zu 39 Benutzer-Codes
- Löschung aller Codes oder Einzellöschung über Codes bzw. Konto möglich
- Kurzzeit- oder Dauerfreigabe
- Berechtigung zur Dauerfreigabe je Code individuell programmierbar
- Riegelüberwachung mit LED-Anzeige
- Betriebstemperatur: Außenschild -10 °C bis +60 °C
Innenschild 0 °C bis +60 °C
- Batterielebensdauer ca. 2 Jahre bzw. ca. 36.000 Zyklen
- Tastaturbeleuchtung nachts bei Berührung

Türcode-Variante Ohne Feuerschutz

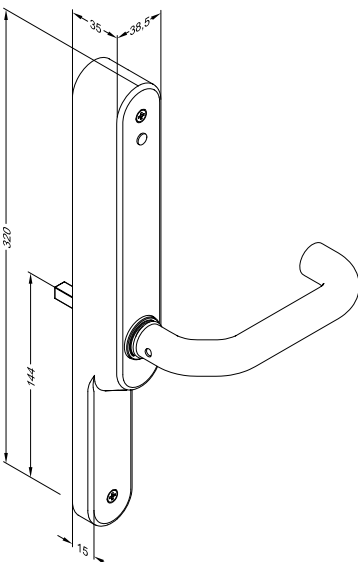
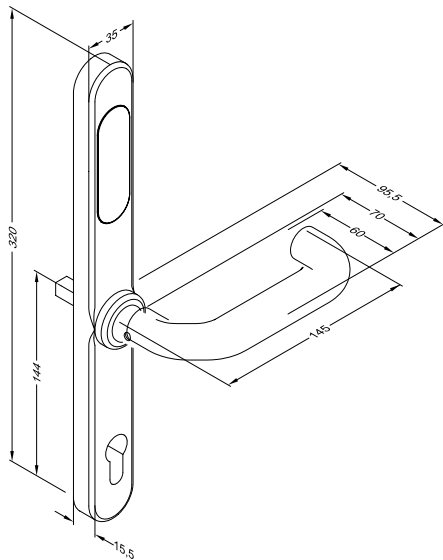


Türcode-Variante ohne Feuerschutz Modell 49610

ANYKEY® in der Türcode-Variante mit Codes von 3 bis 8 Stellen (max. 100 Millionen Codierungen) für erhöhte Sicherheitsanforderungen.

Die Vorteile im Überblick

- Sichere Art der Zutrittskontrolle
- Zwischen 1.000 (3-stellig) und 100 Mio. (8-stellig) Codierungen möglich
- Direkt am Beschlag programmierbar
- Stand-alone-Gerät
- Batteriebetrieben (4 x Typ AA)
- Keine zusätzliche Verkabelung notwendig
- Codeverwaltung über Programmier-Code
- Bis zu 39 Benutzer-Codes
- Löschung aller Codes oder Einzellöschung über Codes bzw. Konto möglich
- Kurzzeit- oder Dauerfreigabe
- Tastaturbeleuchtung nachts bei Berührung



Technische Daten

Ausführung Außenschild	Drücker
Schutzart Außenschild	IP 54
Schutzart Innenschild	IP 30
Betriebstemperatur Außenschild	-10 °C bis +60 °C
Betriebstemperatur Innenschild	0 °C bis +60 °C

Euro-PZ mit Kernziehschutz Notstromkontakt	1	Ausführung A B
	2	
	3	
	4	

Vierkant	Türblattdicke	Entfernung	Best. Nr.
8 mm	38-43 mm	72 mm	4961080 * 011-B8 *
8 mm	38-43 mm	92 mm	4961080 * 111-B8 *
8 mm	44-49 mm	72 mm	4961081 * 011-B8 *
8 mm	44-49 mm	92 mm	4961081 * 111-B8 *
10 mm	38-43 mm	72 mm	4961000 * 011-B8 *
10 mm	38-43 mm	92 mm	4961000 * 111-B8 *
10 mm	44-49 mm	72 mm	4961001 * 011-B8 *
10 mm	44-49 mm	92 mm	4961001 * 111-B8 *

Weitere Türblattdicken bis 85 mm möglich (siehe Bestellformular auf Seite 20).

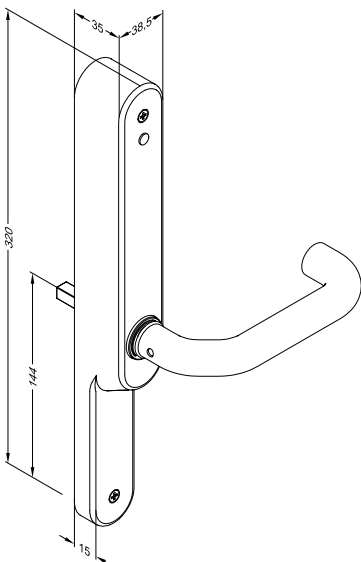
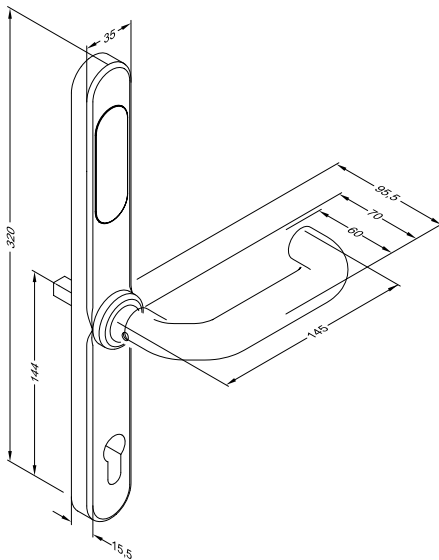
Passendes Zubehör:

Dekorschild-Set, 2 Stück; Edelstahl; bei Bestellung bitte 2 mm zur Türblattdicke dazu addieren

Best. Nr.

496-1080050--35

Türcode-Variante Mit Feuerschutz



Türcode-Variante mit Feuerschutz (Typ 49710 geprüft nach DIN 18 273)

ANYKEY® in der Türcode-Variante mit Codes von 3 bis 8 Stellen (max. 100 Millionen Codierungen) für erhöhte Sicherheitsanforderungen.

Die Vorteile im Überblick

- Sichere Art der Zutrittskontrolle
- Zwischen 1.000 (3-stellig) und 100 Mio. (8-stellig) Codierungen möglich
- Direkt am Beschlag programmierbar
- Stand-alone-Gerät
- Batteriebetrieben (4 x Typ AA)
- Keine zusätzliche Verkabelung notwendig
- Codeverwaltung über Programmier-Code
- Bis zu 39 Benutzer-Codes
- Löschung aller Codes oder Einzellöschung über Codes bzw. Konto möglich
- Kurzzeit- oder Dauerfreigabe
- Tastaturbeleuchtung nachts bei Berührung

Technische Daten

Ausführung Außenschild	Drücker
Schutzart Außenschild	IP 54
Schutzart Innenschild	IP 30
Betriebstemperatur Außenschild	-10 °C bis +60 °C
Betriebstemperatur Innenschild	0 °C bis +60 °C



Vierkant	Türblattdicke	Entfernung	Best. Nr.
9 mm	38-43 mm	72 mm	4971090 * 011-B8 *
9 mm	38-43 mm	92 mm	4971090 * 111-B8 *
9 mm	44-49 mm	72 mm	4971091 * 011-B8 *
9 mm	44-49 mm	92 mm	4971091 * 111-B8 *

Weitere Türblattdicken bis 85 mm möglich (siehe Bestellformular auf Seite 20).

Passendes Zubehör:

Dekorschild-Set, 2 Stück; Edelstahl; bei Bestellung bitte 2 mm zur Türblattdicke dazu addieren

Best. Nr.
496-1080050--35

Berührungslose Leser-Variante



Bequem zu mehr Sicherheit

Die Zutrittskontrolle mit berührungslosem Datenträger offeriert unterschiedliche Einsatzmöglichkeiten: Der Transponder-Chip, der das Erkennen einer Zutrittsberechtigung berührungslos aus einer Entfernung von wenigen Zentimetern ermöglicht, kann in unterschiedliche Datenträger eingebaut werden. Ideal ist diese höchst komfortable Form der Zutrittskontrolle dort, wo trotz erhöhter Sicherheitsanforderungen relativ viele Personen auf bequeme Weise Zutritt haben sollen und ein entsprechend reger Personenverkehr stattfindet.



Benutzerkarte

codiert, berührungslos (EM 4102 Codierung)
Typ 470-5-1

Best. Nr.

470-5-1-EMI-100

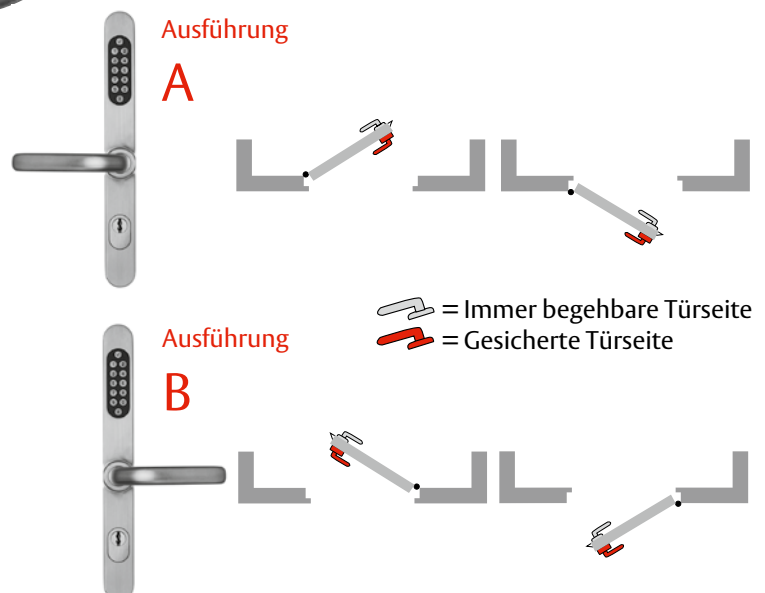


Schlüsselanhänger

codiert, berührungslos (EM 4102 Codierung)
Typ 470-5-2

Best. Nr.

470-5-2-EM2--00





Kostenbewusst und absolut sicher

Die Überlegenheit von ANYKEY® gegenüber herkömmlichen Beschlägen besteht darin, dass es keine so genannten „schwarzen Schlüssel“ geben kann. „Schwarze Schlüssel“ sind nicht registrierte Kopien von Schlüsseln. Geht ein Datenträger (Karte, Schlüsselanhänger o. ä.) verloren, so wird er einfach ausprogrammiert. Ein Mißbrauch mit dieser Karte ist somit ausgeschlossen. Mit ANYKEY® entstehen keine Sicherheitslücken. Programmierkarten (Master- und Löschkarte) werden bei Auslieferung mitgeliefert.

Zusammensetzung der Bestellnummern

- 49611... ohne Feuerschutz-Zulassung
- 49711... mit Feuerschutz-Zulassung

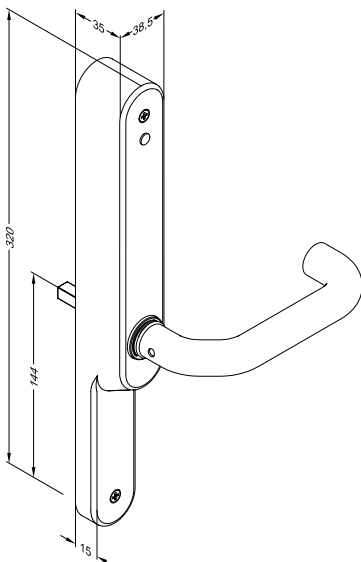
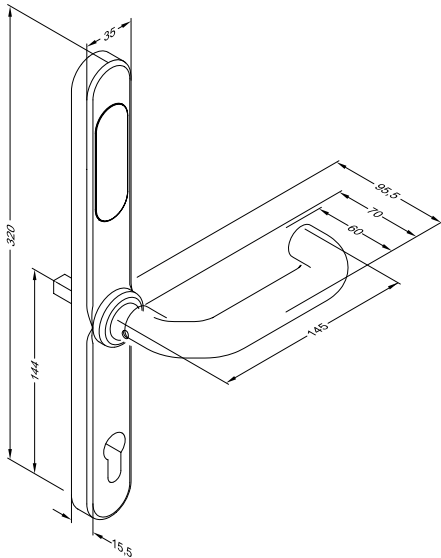
Eine Übersicht mit den wichtigsten Parametern ist auf den folgenden Seiten aufgeführt. Die Gesamtübersicht finden Sie auf Seite 20.

ANYKEY® Berührungsloser-Leser-Variante

- Bequeme Zutrittskontrolle
- Datenträger: Karte, Schlüsselanhänger
- Direkt am Beschlag programmierbar
- Stand-Alone-Gerät
- Batteriebetrieben (4 x Typ AA)
- Keine zusätzliche Verkabelung notwendig
- Schutzart: Außenschild IP 54 für Außentüren geeignet, Innenschild IP 30
- Verwaltung über Programmierkarte
- Bis zu 120 Ausweise
- Kurzzeit- oder Dauerfreigabe
- Riegelüberwachung mit LED-Anzeige
- EM 4102 Codierung
- Betriebstemperatur: Außenschild -10 °C bis +60 °C
Innenschild 0 °C bis +60 °C
- Batteriewechsel nach 45.000 Zyklen, spätestens nach 2 Jahren

Berührungslose Leser-Variante

Ohne Feuerschutz



Berührungslose Leser-Variante ohne Feuerschutz Modell 49611

ANYKEY® in der berührungslosen-Leser-Variante ist eine bequeme und sichere Art der Zutrittskontrolle. Geht ein Ausweis verloren, wird dieser einfach ausprogrammiert. Der Mißbrauch ist damit ausgeschlossen.

Die Vorteile im Überblick

- Direkt am Beschlag programmierbar
- Stand-alone-Gerät
- Batteriebetrieben (4 x Typ AA)
- Keine zusätzliche Verkabelung notwendig
- Verwaltung über Programmierkarte
- Bis zu 120 Ausweise
- Kurzzeit- oder Dauerfreigabe
- Riegelüberwachung mit LED-Anzeige
- EM 4102 Codierung

Technische Daten

Ausführung Außenschild	Drücker
Schutzart Außenschild	IP 54
Schutzart Innenschild	IP 30
Betriebstemperatur Außenschild	-10 °C bis +60 °C
Betriebstemperatur Innenschild	0 °C bis +60 °C

Vierkant	Türblattdicke	Entfernung	Best. Nr.
8 mm	38-43 mm	72 mm	4961180 * 011-B8 *
8 mm	38-43 mm	92 mm	4961180 * 111-B8 *
8 mm	44-49 mm	72 mm	4961181 * 011-B8 *
8 mm	44-49 mm	92 mm	4961181 * 111-B8 *
10 mm	38-43 mm	72 mm	4961100 * 011-B8 *
10 mm	38-43 mm	92 mm	4961100 * 111-B8 *
10 mm	44-49 mm	72 mm	4961101 * 011-B8 *
10 mm	44-49 mm	92 mm	4961101 * 111-B8 *

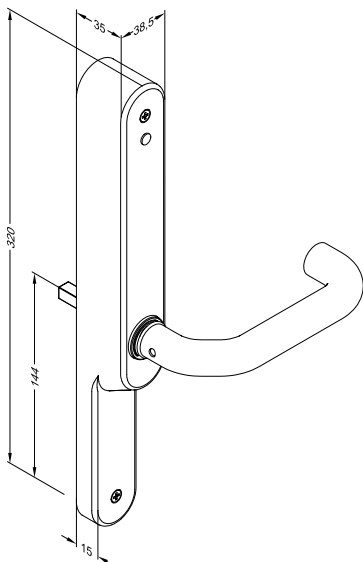
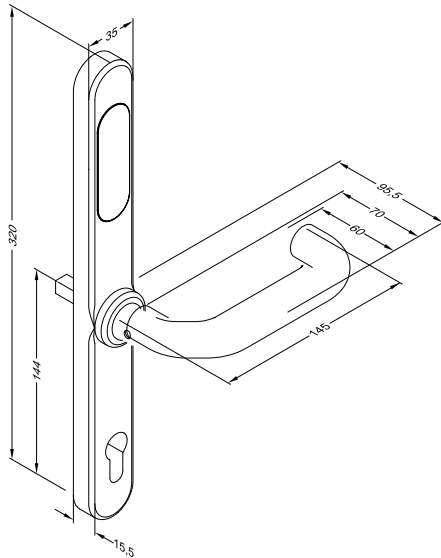
Euro-PZ mit Kernziehschutz Notstromkontakt	1	Ausführung A B
	2	
	3	
	4	

Weitere Türblattdicken bis 85 mm möglich (siehe Bestellformular auf Seite 20).

Passendes Zubehör:

	Best. Nr.
Benutzerkarte, codiert; berührungslos	470-5-1-EM1-100
Schlüsselanhänger, codiert; berührungslos	470-5-2-EM2-00
Dekorschild-Set, 2 Stück; Edelstahl; bei Bestellung bitte 2 mm zur Türblattdicke dazu addieren	496-1080050-35

Berührungslose Leser-Variante Mit Feuerschutz



Berührungslose Leser-Variante mit Feuerschutz Modell 49711 nach DIN 18 273

ANYKEY® in der berührungslosen-Leser-Variante ist eine bequeme und sichere Art der Zutrittskontrolle. Geht ein Ausweis verloren, wird dieser einfach ausprogrammiert. Der Mißbrauch ist damit ausgeschlossen.

Die Vorteile im Überblick

- Direkt am Beschlag programmierbar
- Stand-alone-Gerät
- Batteriebetrieben (4 x Typ AA)
- Keine zusätzliche Verkabelung notwendig
- Verwaltung über Programmierkarte
- Bis zu 120 Ausweise
- Kurzzeit- oder Dauerfreigabe
- Riegelüberwachung mit LED-Anzeige
- EM 4102 Codierung

Technische Daten

Ausführung Außenschild	Drücker
Schutzart Außenschild	IP 54
Schutzart Innenschild	IP 30
Betriebstemperatur Außenschild	-10 °C bis +60 °C
Betriebstemperatur Innenschild	0 °C bis +60 °C

Vierkant	Türblattdicke	Entfernung	Best. Nr.
9 mm	38-43 mm	72 mm	4971190 * 011-B8 *
9 mm	38-43 mm	92 mm	4971190 * 111-B8 *
9 mm	44-49 mm	72 mm	4971191 * 011-B8 *
9 mm	44-49 mm	92 mm	4971191 * 111-B8 *

Weitere Türblattdicken bis 85 mm möglich (siehe Bestellformular auf Seite 20).

Passendes Zubehör:

	Best. Nr.
Benutzerkarte, codiert; berührungslos	470-5-1-EM1-100
Schlüsselanhänger, codiert; berührungslos	470-5-2-EM2--00
Dekorschild-Set, 2 Stück; Edelstahl; bei Bestellung bitte 2 mm zur Türblattdicke dazu addieren	496-1080050--35

Ausführung

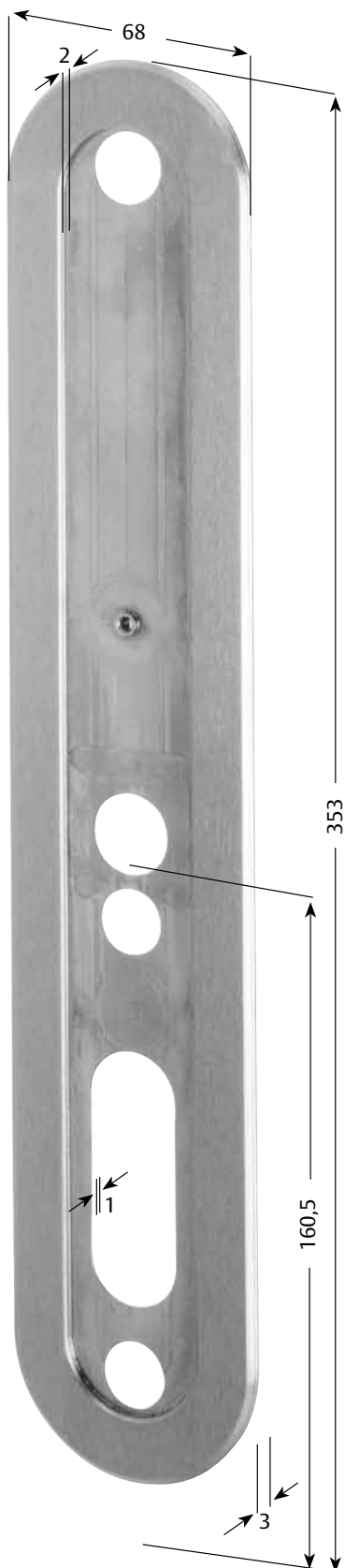
A
B

Euro-PZ

1
2
4

Euro-PZ mit Kernziehschutz
Notstromkontakt

Dekorplatte



Gerüstet für alle Fälle.

Dank der massiven Dekorplatte ist ANYKEY® ein Beschlag für alle Fälle – ideal für Renovierung und Umbau. Mit dem Dekorplatte-Set, bestehend aus zwei Dekorplatten für innen und außen (2 x 1 mm zusätzlich zur Türblattstärke), können hässliche, alte Bohrlöcher und Montagespuren einfach überdeckt werden. Für Vollblattdüren bieten die Dekorplatten außerdem eine vom Design her interessante optische Verbreiterung. Und sie stellen zusätzlich einen weiteren starken Schutz gegenüber Einbruch dar.

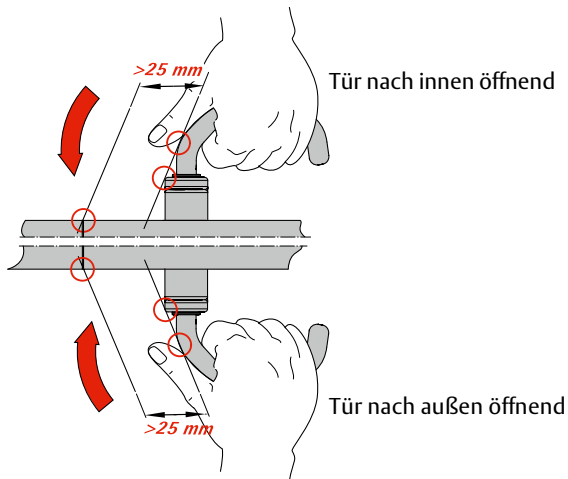
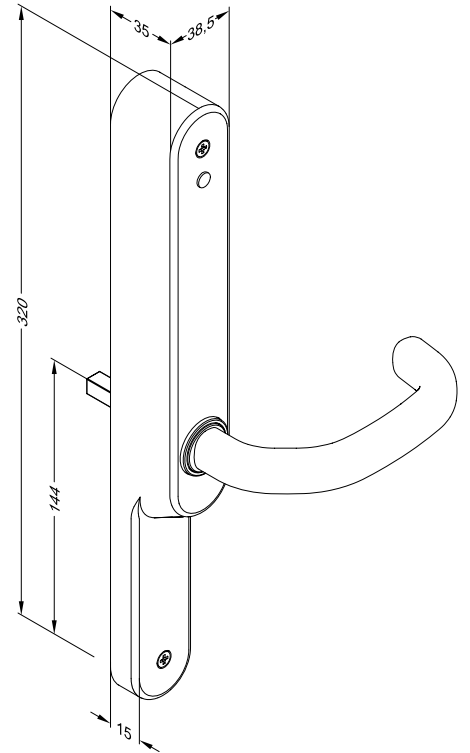
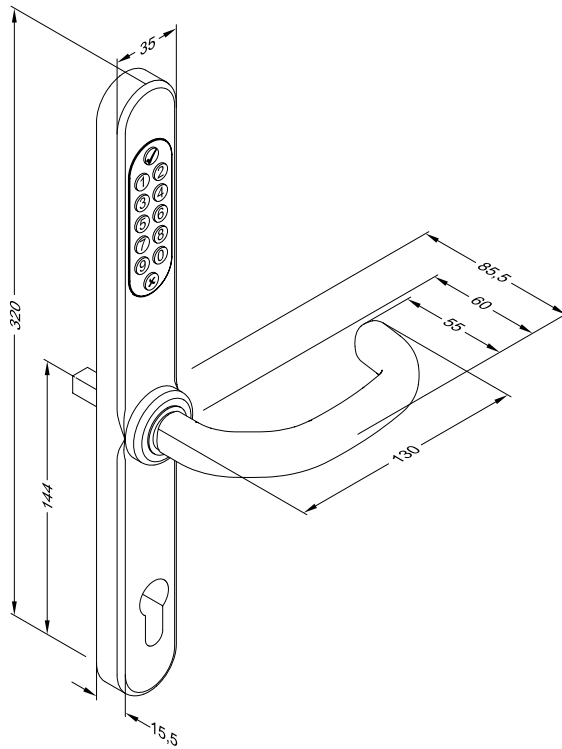


Dekorplatte-Set

Best. Nr.

496-1080050--35

Montage nach Maß

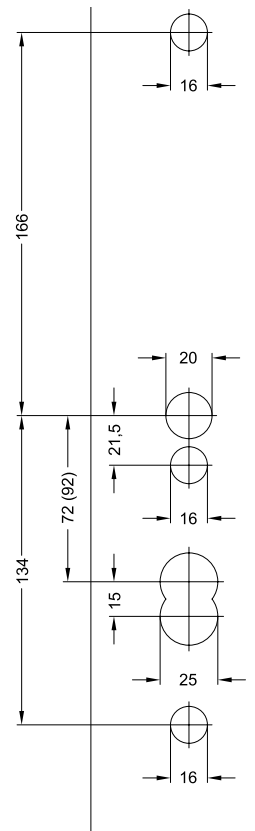


Sicherheitsabstand zwischen Griff und Blendrahmen

Um Verletzungen der Hand bei der Bedienung der Tür zu vermeiden und den Bedienkomfort zu gewährleisten, ist ein Sicherheitsabstand zwischen Griff und Blendrahmen erforderlich. Dieser muss mindestens 25 mm betragen (GUV-V S1)*. Der Abstand zwischen Blendrahmen und Türdrücker wird durch die vier Faktoren Dornmaß, Profilgeometrie, Türblattbreite und Position der Scharniere beeinflusst, die deshalb für die Einhaltung des Sicherheitsabstandes bei der Montage zu berücksichtigen sind.

* GUV: Regeln für Gesundheitsschutz und Sicherheit der Gesetzlichen Unfallversicherungen.

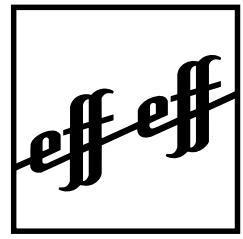
Bohrschema



Eine Bohrschablone aus Karton liegt jeder Verpackung bei.

Bestell-Formular

Vorlage kopieren, ausfüllen und zurück faxen!


ASSA ABLOY
Absender:

_____	_____
Firma	Branche
_____	_____
Ansprechpartner	Email
_____	_____
Telefon	Telefax
_____	_____
Straße / Postfach	PLZ / Ort
_____	_____
Kundennummer	Bestelldatum

Zutrittskontroll-Varianten Türcode Berührungsloser Leser

Drückervierkant
mit Feuerschutz-Zulassung:
 9 mm

ohne Feuerschutz-Zulassung:
 8 mm

 10 mm

Türblattdicke

 (bei Verwendung des
Dekorplatte-Sets 2 mm
dazurechnen)

-
- 38-43 mm
-
-
- 44-49 mm
-
-
- 50-55 mm
-
-
- 56-61 mm
-
-
- 62-67 mm
-
-
- 68-73 mm
-
-
- 74-79 mm
-
-
- 80-85 mm

Profilzylinder-Art

-
- Euro-Profilzylinder
-
-
- Kernziehschutz für Euro-Profilzylinder (Aufpreis)
-
-
- Schweizer Rundprofilzylinder
-
-
- Notstrom-Modul

Entfernung

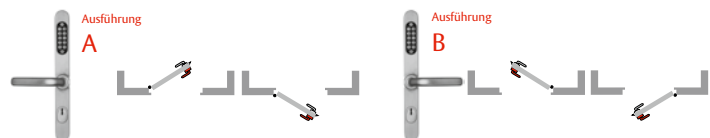
 (weitere Entfernungen
auf Anfrage)

-
- 72 mm
-
-
- 92 mm
-
-
- 74 mm
-
-
- 94 mm
-
-
- 70 mm

Außenschild
 Außenschild mit Drücker

Beschlagsrichtung

-
- Beschlagsrichtung Ausführung A
-
-
- Beschlagsrichtung Ausführung B


Anzahl Beschläge

___ Stück

**Dekorplatte-Set
(Aufpreis)**

___ Stück (immer im Zweier-Set)

Einfach per Fax an:
+49 7431 123-171 (Deutschland)

+49 7431 123-258 (weltweit)

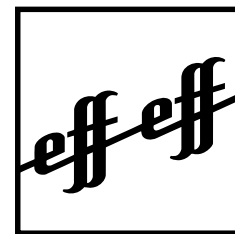
**Schnell-Bestellung –
auch per E-Mail:**

Als ein bewährter Partner ist ASSA ABLOY Sicherheitstechnik für eine zuverlässige und schnelle Lieferung bekannt. Dabei bieten wir Ihnen zwei Bestellmöglichkeiten: Sie können uns das ausgefüllte Formular faxen oder Ihre Wünsche per E-Mail an die Adresse **bestellung@assaabloy.de** schicken.

Angebot und Lieferung erfolgt gemäß unserer Verkaufs- und Lieferbedingungen.

Bestell-Formular

Vorlage kopieren, ausfüllen und zurück faxen!



ASSA ABLOY

Kunden-Nr.:

Absender:

Firma

Branche

Ansprechpartner

Telefon

Telefax

E-Mail

Straße / Postfach

PLZ / Ort

Datum:

ASSA ABLOY
Sicherheitstechnik GmbH
Bildstockstraße 20
72458 Albstadt
DEUTSCHLAND
Tel. +49 7431 123-143
Fax +49 7431 123-171
verkauf@assaabloy.de

Artikelnummer	Menge

Einfach per Fax an: +49 7431 123-171 (Deutschland)
+49 7431 123-258 (weltweit)

**Schnell-Bestellung –
auch per E-Mail:**

Als ein bewährter Partner ist ASSA ABLOY Sicherheitstechnik für eine zuverlässige und schnelle Lieferung bekannt. Dabei bieten wir Ihnen zwei Bestellmöglichkeiten: Sie können uns das ausgefüllte Formular faxen oder Ihre Wünsche per E-Mail an die Adresse **bestellung@assaabloy.de** schicken.

Angebot und Lieferung erfolgt gemäß unserer Verkaufs- und Lieferbedingungen.

Unsere Produkte

Qualität, Know-how und Innovation



Elektro-Türöffner

Mit einem elektrischen Türöffner lässt sich eine Tür einfach auf Knopfdruck entriegeln – ohne dass Sie selbst zur Tür gehen müssen. effeff-Türöffner bieten ein Höchstmaß an Sicherheit und Komfort und für jede Einbausituation den passenden Türöffner. Das garantieren wir weltweit, denn effeff trägt sowohl den nationalen, als auch den internationalen Bestimmungen und Vorschriften Rechnung. Im Bereich der zertifizierten bzw. Sicherheitstüröffner überzeugt effeff mit durchdachten Lösungen für Rauchschutztüren, Feuerschutztüren und Türen im

Verlauf von Rettungswegen. Unsere breite Palette für besonders hohe Sicherheitskriterien bietet Lösungen für Glas-, Schiebe- und Reinraumtüren sowie für Türen in explosionsgefährdeten Bereichen oder Schleusenanlagen.

- Standardtüröffner
- Rauch- und Feuerschutztüröffner
- Fluchttüröffner
- Sondertüröffner
- Zubehör



MEDIATOR

Die Haustür im Mehrfamilienhaus – ein Objekt, das ständig Probleme schafft. Die einen schließen immer ab, die anderen nie. Mit dem MEDIATOR bietet die ASSA ABLOY Sicherheitstechnik GmbH jetzt eine ebenso einfache wie geniale Lösung: Das innovative System aus einem selbstverriegelnden Fluchttürschloss und einem elektrischen effeff-Lineartüröffner stellt sicher, dass sich die Tür selbsttätig verriegelt, sobald sie ins Schloss fällt. Gleichzeitig ist es möglich, von der eigenen Wohnung aus die Tür für Besucher über den Türöffner freizugeben.

Aber der MEDIATOR kann noch viel mehr: Die Tür kann trotz der Verriegelung von innen jederzeit über den Türdrücker geöffnet werden. Das bedeutet: Im Gefahrenfall kann jeder das Haus verlassen – ob er nun einen Schlüssel hat oder nicht. Schnell, unkompliziert und äußerst kostengünstig kann damit eine Um- oder Nachrüstung von Haustüren in Mehrfamilienhäusern erfolgen.



Sicherheitsschlösser

„Sicherheitsschloss“ ist die treffendste Beschreibung für die effeff-Schlösser. Sicherheit beschreibt im deutschen Sprachgebrauch sowohl den Schutz von Leib & Leben (im Englischen Safety) als auch die Bewahrung von Sachwerten vor unbefugtem Zugriff (im Englischen Security).

Alle diese Eigenschaften finden sich in den Schlossprodukten von effeff wieder. Die Sicherheitsschlösser von effeff garantieren mit Anti-Panikfunktion und Selbstverriegelung höchste mechanische Sicherheit verbunden mit komfortabelster Bedienung für den Anwender.



Zutrittskontrolle

Ob Haupt- oder Nebeneingang, Tresorraum, Entwicklungsabteilung oder Labor: Es gibt Bereiche im Gebäude, die sind „Verschluss-sache“. Zutrittskontrollanlagen regeln auf effektive Weise den Zugang des berechtigten Personenkreises zu geschützten Bereichen, ohne diesen unnötig zu behindern. Die einfache Lösung für mehr Sicherheit! effeff-Zutrittskontrollanlagen schützen und kontrollieren Gebäude, einzelne Räume oder andere sicherheitsrelevante Bereiche.

Abgestimmt auf die jeweiligen spezifischen Sicherheitsanforderungen stehen eine breite Palette unterschiedlicher Technologien, Geräte und Anlagen zur Verfügung. effeff-Zutrittskontrollanlagen erfüllen die individuellen Anforderungen unserer Kunden und werden in Privathäusern, in Behörden, im Gesundheitssektor, in Freizeitanlagen, Verwaltungen, Industrie- und Produktionsgebäuden eingesetzt.

- Zutrittskontrollbeschläge
- Zutrittskontrollanlagen



Rettungswegtechnik

Die Forderung nach kompromissloser Sicherheit für Menschen und dem höchstmöglichen Schutz von Sachwerten erfüllt effeff umfassend mit seinen Rettungswegsystemen. Vertrauen Sie im Gefahrenfall auf unser Know-how und unsere Zuverlässigkeit. Unsere Rettungswegsysteme gewährleisten einen sicheren Betrieb der Fluchttürgtür, unabhängig davon, ob die Tür automatisch verriegelt oder berechtigt benutzt werden soll. Eine sichere Nutzung der Fluchtwege im Gefahrenfall ist jederzeit gewährleistet.

Elektrische Fluchttür-Steuerungssysteme von effeff

garantieren Schutz und Sicherheit zum Beispiel in Kaufhäusern, Schulen, Kindergärten, Bürogebäuden, Flughäfen und Messehallen.

Auch für Ihre besonderen Anwendungen, wie z. B. geschlossene Abteilungen in Kliniken, haben wir die passende Lösung.

- Fluchttürverriegelung
- Fluchttürüberwachung



Elektro-Riegel

effeff Elektro-Riegel sind die zuverlässige Ergänzung zu Schloss und Türöffner und finden bei besonderen Anforderungen Verwendung, beispielsweise bei Spezialtüren (z. B. Pendel- oder Schiebetüren), wo sie häufig als zusätzliche Verriegelung eingesetzt werden. Bei Türriegeln mit integriertem Rückmeldekontakt kann der Verriegelungszustand überwacht werden, so dass beispielsweise eine Anlage nur anlaufen kann, wenn die betreffende Tür auch sicher verriegelt ist.

Die Anwendungsmöglichkeiten reichen von der einfachen Schublade über Aufzugstüren bis hin zu Hochsicherheits-Bereichen.

- Türriegel
- Hochsicherheitsriegel
- Motorriegel
- Kompaktverriegelung



Elektro-Haftmagnete

Eine große Auswahl an Magneten unterschiedlichster Bauform ist ein wichtiger Bestandteil der effeff-Verriegelungsprodukte.

Die effeff-Palette beinhaltet zugelassene Varianten für die Verriegelung von Rettungswegtüren sowie Standard-Magnete. Dank geräuscharmer Funktionsweise und der besonderen Vorteile für die nachträgliche Montage eignen sich Magnete hervorragend zur zusätzlichen Verriegelung von Türen.

- Elektro-Magnete für Türen im Innen- und Außenbereich
- Elektro-Magnete für Fluchttüranwendungen
- Elektro-Magnete für Feuerschutztüren
- Elektro-Magnete zur Aufhaltung von Türen
- Zubehör



Feststellanlagen

effeff-Feststellanlagen sichern feuerhemmende Türen, die im täglichen Betriebsablauf offen sein müssen. Im Normalfall hält der Feststeller die Tür geöffnet. Brandmelder überwachen die kritischen Zonen. Sobald Rauch gemeldet wird, löst der Feststellmechanismus die Tür. Die Feuerschutztüren schließen sich und verhindern das Ausbreiten von Brand- und Rauchgasen auf benachbarte Räume und Gebäude und schränken die Ausweitung des Feuers ein.

Befinden sich noch Personen in der Brandregion, können diese durch die Türen entkommen, der Tür-

schließer sorgt nach jedem Durchgang zuverlässig für rauchdicht verschlossene Türen.

- Brandmelder
- Rauchschuttschalter
- Haftmagnete und Gegenplatten
- Unterbrecher-Taster

ASSA ABLOY is the global leader in door opening solutions, dedicated to satisfying end-user needs for security, safety and convenience.



ASSA ABLOY



IKON, hervorgegangen aus der 1926 gegründeten ZEISS IKON AG, ist in Deutschland die erfolgreichste Marke von ASSA ABLOY für Schließ- und Sicherheitstechnik. Produkte und Lösungen der Marke IKON nehmen eine Spitzenposition ein und sind state-of-the-art. Das Markenprogramm umfasst qualitativ hochwertige mechanische und mechanische Schließzylinder, Zusatzschlösser und -sicherungen, Türbeschläge und Türschließer. Sie sorgen für aktiven Einbruchschutz und schützen Menschen und Werte.



effeff, 1936 als Werkstatt für Feinmechanik und Elektrotechnik gegründet, ist die weltweit führende Marke für elektromechanische Ver- und Entriegelung. Elektro-Türöffner, Elektro-Riegel, Sicherheitsschlösser, Zutrittskontrollsysteme und Rettungswegtechnik zählen zu den Produkten der Marke effeff, die heute in über 75 Ländern der Welt für Sicherheit und Komfort sorgen.

Die **ASSA ABLOY Sicherheitstechnik GmbH** ist weltweit der kompetente Partner für mechanische und elektromechanische Sicherheitslösungen für Schutz, Sicherheit und Komfort im Gebäude. Das Unternehmen entwickelt, produziert und vertreibt unter den traditionsreichen Marken IKON und effeff qualitativ hochwertige Produkte und vielseitige Systeme für den privaten, gewerblichen und öffentlichen Bereich.

ASSA ABLOY ist der weltweit führende Hersteller und Lieferant von Schließlösungen und Sicherheitssystemen, die den hohen Ansprüchen der Kunden an Sicherheit, Schutz und Benutzerfreundlichkeit gerecht werden.

ASSA ABLOY
Sicherheitstechnik GmbH
Bildstockstraße 20
72458 Albstadt
albstadt@assaabloy.de
Tel. +49 74 31 123-0
Fax +49 74 31 123-240
www.assaabloy.de