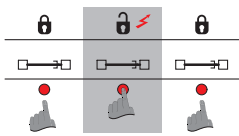


Modellreihe 116, 126 und 136 im Überblick

Der Universal-Türöffner mit Radiusfalle

Die Vorteile im Überblick:

- Beim Öffnungsvorgang bewegt sich die Türöffnerfalle ins Türöffnergehäuse. Dadurch kann auf die übliche Zargenaussparung im Fallenaufklappbereich verzichtet werden.
- Für alle gängigen Schließbleche geeignet
- Durch 180 ° gedrehte Montage DIN-rechts und -links verwendbar
- Symmetrische Bauform

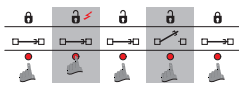


Arbeitsstrom-Funktion

Die Tür kann nur während der Kontaktgabe geöffnet werden. Bei Wechselstrombetrieb ist ein Summton hörbar. Bei Gleichstrombetrieb kein Summton.

Verstellbare Falle (FF, FaFix)	Rückmeldekontakt (RR)	Mechanische Entriegelung (E)	Diode (05)	Fallenrutsche	Arbeitsstrom	Modell	Seite
•					•	116	122-125
•		•			•	116E	126-129
•		•		•	•	116E130	130-131
•	•				•	116RR	132-133
•			•		•	11605	134-135
•	•		•		•	11605RR	136-137

116 126 136



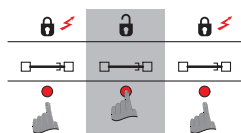
Arretierung

Der schlossfallengesteuerte Arretierungsstift in der Mitte der Türöffnerfalle hält den Türöffner auch nach der Kontaktgabe noch solange entriegelt, bis die Tür geöffnet wird.

Verstellbare Falle (FF, FaFix)	Mechanische Entriegelung (E)	Arretierung	Modell	Seite
•		•	126	138-139
•	•	•	126E	140-141

Modellreihe 116, 126 und 136 im Überblick

Der Universal-Türöffner mit Radiusfalle



Ruhestrom-Funktion

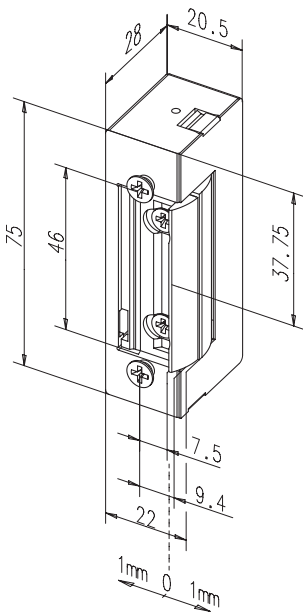
Der Türöffner ist verriegelt, solange der Strom eingeschaltet ist. Wird der Strom ausgeschaltet oder durch Stromausfall unterbrochen, ist die Türöffnerfalle beweglich und die Tür kann geöffnet werden.

Verstellbare Falle (FF, FaFix)	Rückmeldekontakt (RR)	Diode (05)	Ruhestrom	Modell	Seite
•			•	136	142-143
•	•		•	136RR	144-145
•		•	•	13605	146-147
•	•	•	•	13605RR	148-149

Arbeitsstrom 116



116 126 136



Der Universal-Türöffner mit Radiusfalle und FaFix (FF)

Modell mit Basisausstattung.

Die Vorteile im Überblick

- Für alle gängigen Schließbleche geeignet
- Durch 180° gedrehte Montage DIN-rechts und -links verwendbar
- Symmetrische Bauform
- Beim Öffnungsvorgang bewegt sich die Türöffnerfalle ins Türöffnergehäuse. Dadurch kann auf die übliche Zargenausparung im Fallenaufklappbereich verzichtet werden.

Elektrische Daten	6-12 V AC/DC	8-16 V AC/DC	24 V AC/DC	12V DC 100%ED	24V DC 100%ED
Nennwiderstand	9,1 Ω	22 Ω	43 Ω	44 Ω	200 Ω
AC-Stromaufnahme	550 mA (6V) 1100 mA (12V)	310 mA (8V) 470 mA (12V) 620 mA (16V)	400 mA	-	-
DC-Stromaufnahme (stabilisiert)	660 mA (6V) 1300 mA (12V)	360 mA (8V) 550 mA (12V) 730 mA (16V)	550 mA	270 mA	120 mA
AC-Betriebsgeräusch	5	5 (8V) 4 (12V) 4 (16V)	-	-	-
Max. Fallenvorlast AC	160 N	10 N (8V) 160 N (12V) 160 N (16V)	-	-	-
Max. Fallenvorlast DC (stabilisiert)	10 N (6V) 90 N (12V)	10 N (8V) 50 N (12V) 100 N (16V)	-	30 N	10 N

Leistungsmerkmale

Verstellbare Falle (FF, FaFix)	•
Verstellbarer Türöffner (F, Fix)	
Rückmeldekontakt (RR)	
Mechanische Entriegelung (E)	
Diode (05)	
Arbeitsstrom	•
Ruhestrom	
Arretierung	

Technische Daten

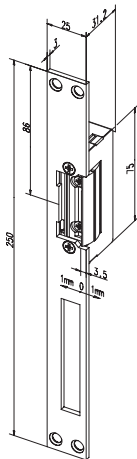
Festigkeit gegen Aufbruch	5000 N
Breite	20,5 mm
Höhe	75 mm
Tiefe	28 mm
Betriebstemperaturbereich	-15 ° C bis + 40 ° C
Einbaulage	senkrecht und waagrecht
Material Gehäuse	Zink-Druckguss
Material Falle	Zink-Druckguss
Material Aufschraubstück	Zink-Druckguss

DIN-Richtungen

Universal	1
Spannung	
6-12 V AC/DC	D1
8-16 V AC/DC	R1
24 V AC/DC	F1
12V DC 100%ED	E4
24V DC 100%ED	F4

Best. Nr.	
116-----	** *

Standardkombinationen Arbeitsstrom 116



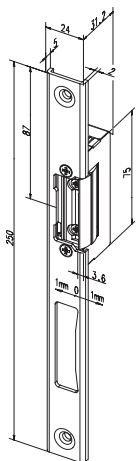
Türöffner 116 mit Flachschießblech 021

Technische Daten	
Farbmerkmal	35
Typmerkmal	HZ

DIN-Richtungen	
Universal	1

Spannung	
6-12 V AC/DC	D1
8-16 V AC/DC	R1
24 V AC/DC	F1
12V DC 100%ED	E4
24V DC 100%ED	F4

Best. Nr.	
116----02135	** *



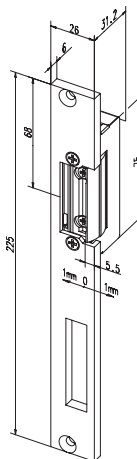
Türöffner 116 mit Flachschießblech 391

Technische Daten	
Farbmerkmal	35
Typmerkmal	HZ-U

DIN-Richtungen	
Links	4
Rechts	5

Spannung	
6-12 V AC/DC	D1
8-16 V AC/DC	R1
24 V AC/DC	F1
12V DC 100%ED	E4
24V DC 100%ED	F4

Best. Nr.	
116----39135	** *



Türöffner 116 mit Flachschießblech 354

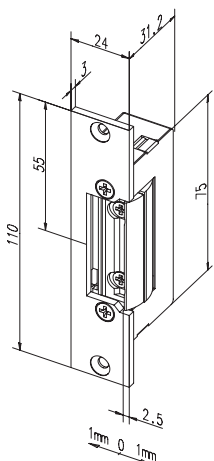
Technische Daten	
Farbmerkmal	40
Typmerkmal	HZ

DIN-Richtungen	
Links	4
Rechts	5

Spannung	
6-12 V AC/DC	D1
8-16 V AC/DC	R1
24 V AC/DC	F1
12V DC 100%ED	E4
24V DC 100%ED	F4

Best. Nr.	
116----35440	** *

Standardkombinationen Arbeitsstrom 116



Türöffner 116 mit kurzem Flachschießblech 106

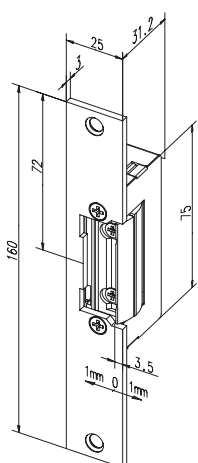
Technische Daten	
Farbmerkmal	35
Typmerkmal	kl

DIN-Richtungen	
Universal	1

Spannung	
6-12 V AC/DC	D1
8-16 V AC/DC	R1
24 V AC/DC	F1
12V DC 100%ED	E4
24V DC 100%ED	F4

Best. Nr.	
116----10635	** *

116 126 136



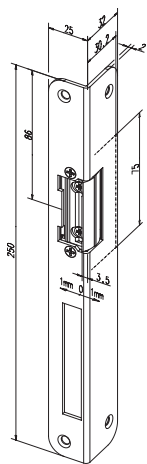
Türöffner 116 mit kurzem Flachschießblech 120

Technische Daten	
Farbmerkmal	35
Typmerkmal	kl

DIN-Richtungen	
Universal	1

Spannung	
6-12 V AC/DC	D1
8-16 V AC/DC	R1
24 V AC/DC	F1
12V DC 100%ED	E4
24V DC 100%ED	F4

Best. Nr.	
116----12035	** *



Türöffner 116 mit Winkelschießblech 324

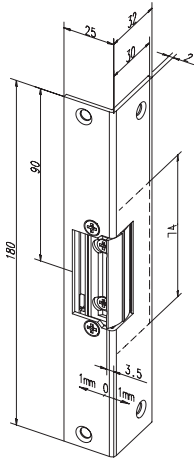
Technische Daten	
Farbmerkmal	35
Typmerkmal	iW

DIN-Richtungen	
Links	4
Rechts	5

Spannung	
6-12 V AC/DC	D1
8-16 V AC/DC	R1
24 V AC/DC	F1
12V DC 100%ED	E4
24V DC 100%ED	F4

Best. Nr.	
116----32435	** *

Standardkombinationen Arbeitsstrom 116



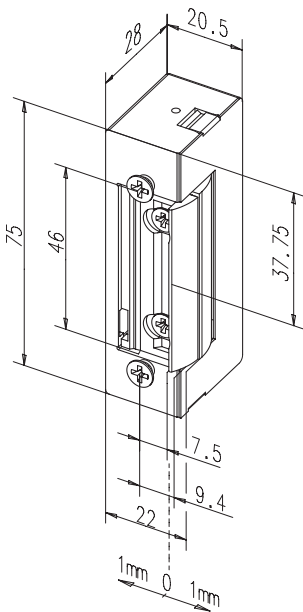
Türöffner 116 mit kurzem Winkelschließblech 137

Technische Daten		DIN-Richtungen	
Farbmerkmal	35	Universal	1
Typmerkmal	KiW		
		Spannung	
		6-12 V AC/DC	D1
		8-16 V AC/DC	R1
		24 V AC/DC	F1
		12V DC 100%ED	E4
		24V DC 100%ED	F4
		Best. Nr.	
		116----13735	** *

Arbeitsstrom 116E



116 126 136



Der Universal-Türöffner mit Radiusfalle und FaFix (FF)

Modell mit mechanischer Entriegelung (Tagesentriegelung).

Die Vorteile im Überblick

- Beim Öffnungsvorgang bewegt sich die Türöffnerfalle ins Türöffnergehäuse. Dadurch kann auf die übliche Zargenausparung im Fallenaufklappbereich verzichtet werden.
- Für alle gängigen Schließbleche geeignet
- Durch 180° gedrehte Montage DIN-rechts und -links verwendbar
- Symmetrische Bauform

Elektrische Daten	6-12 V AC/DC	8-16 V AC/DC	24 V AC/DC	12V DC 100%ED	24V DC 100%ED
Nennwiderstand	9,1 Ω	22 Ω	43 Ω	44 Ω	200 Ω
AC-Stromaufnahme	550 mA (6V) 1100 mA (12V)	310 mA (8V) 470 mA (12V) 620 mA (16V)	400 mA	-	-
DC-Stromaufnahme (stabilisiert)	660 mA (6V) 1100 mA (12V)	360 mA (8V) 550 mA (12V) 730 mA (16V)	550 mA	270 mA	120 mA
AC-Betriebsgeräusch	5	5 (8V) 4 (12V) 4 (16V)	-	-	-
Max. Fallenvorlast AC	160 N	10 N (8V) 160 N (12V) 160 N (12V)	-	-	-
Max. Fallenvorlast DC (stabilisiert)	10 N (6V) 90 N (12V)	10 N (8V) 50 N (12V) 100 N (16V)	-	30 N	10 N

Leistungsmerkmale

Verstellbare Falle (FF, FaFix)	•
Verstellbarer Türöffner (F, Fix)	
Rückmeldekontakt (RR)	
Mechanische Entriegelung (E)	•
Diode (05)	
Arbeitsstrom	•
Ruhestrom	
Arretierung	

Technische Daten

Festigkeit gegen Aufbruch	5000 N
Breite	20,5 mm
Höhe	75 mm
Tiefe	28 mm
Betriebstemperaturbereich	-15 ° C bis + 40 ° C
Einbaulage	senkrecht und waagrecht
Material Gehäuse	Zink-Druckguss
Material Falle	Zink-Druckguss
Material Aufschraubstück	Zink-Druckguss

DIN-Richtungen

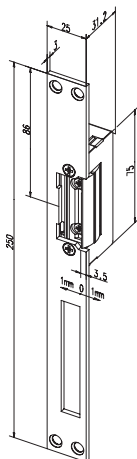
Universal	1
-----------	---

Spannung

6-12 V AC/DC	D1
8-16 V AC/DC	R1
24 V AC/DC	F1
12V DC 100%ED	E4
24V DC 100%ED	F4

Best. Nr.	
116E-----	** *

Standardkombinationen Arbeitsstrom 116E



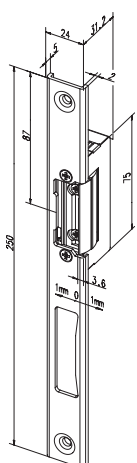
Türöffner 116E mit Flachschießblech 021

Technische Daten	
Farbmerkmal	35
Typmerkmal	HZ

DIN-Richtungen	
Universal	1

Spannung	
6-12 V AC/DC	D1
8-16 V AC/DC	R1
24 V AC/DC	F1
12V DC 100%ED	E4
24V DC 100%ED	F4

Best. Nr.	
116E---02135	** *



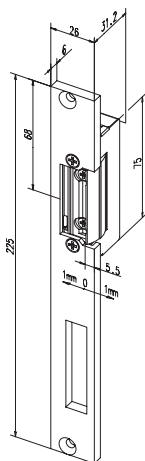
Türöffner 116E mit Flachschießblech 391

Technische Daten	
Farbmerkmal	35
Typmerkmal	HZ-U

DIN-Richtungen	
Links	4
Rechts	5

Spannung	
6-12 V AC/DC	D1
8-16 V AC/DC	R1
24 V AC/DC	F1
12V DC 100%ED	E4
24V DC 100%ED	F4

Best. Nr.	
116E---39135	** *



Türöffner 116E mit Flachschießblech 354

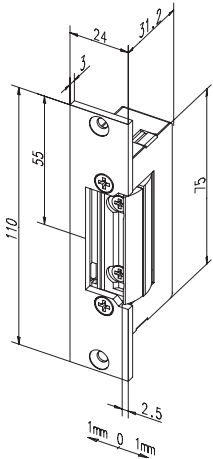
Technische Daten	
Farbmerkmal	40
Typmerkmal	HZ

DIN-Richtungen	
Links	4
Rechts	5

Spannung	
6-12 V AC/DC	D1
8-16 V AC/DC	R1
24 V AC/DC	F1
12V DC 100%ED	E4
24V DC 100%ED	F4

Best. Nr.	
116E---35440	** *

Standardkombinationen Arbeitsstrom 116E



Türöffner 116E mit kurzem Flachschießblech 106

Technische Daten	
Farbmerkmal	35
Typmerkmal	kl

DIN-Richtungen	
Universal	1

Spannung	
6-12 V AC/DC	D1
8-16 V AC/DC	R1
24 V AC/DC	F1
12V DC 100%ED	E4
24V DC 100%ED	F4

Best. Nr.	
116E---10635	** *

Türöffner 116E mit kurzem Flachschießblech 120

Technische Daten	
Farbmerkmal	35
Typmerkmal	kl

DIN-Richtungen	
Universal	1

Spannung	
6-12 V AC/DC	D1
8-16 V AC/DC	R1
24 V AC/DC	F1
12V DC 100%ED	E4
24V DC 100%ED	F4

Best. Nr.	
116E---12035	** *

Türöffner 116E mit Winkelschießblech 324

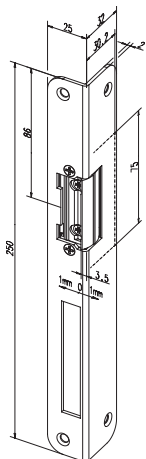
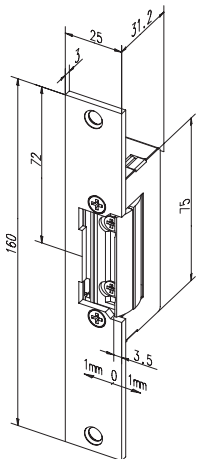
Technische Daten	
Farbmerkmal	35
Typmerkmal	iW

DIN-Richtungen	
Links	4
Rechts	5

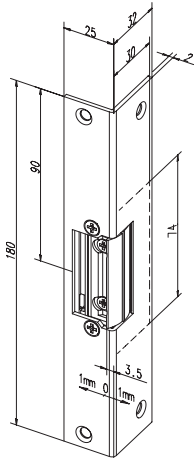
Spannung	
6-12 V AC/DC	D1
8-16 V AC/DC	R1
24 V AC/DC	F1
12V DC 100%ED	E4
24V DC 100%ED	F4

Best. Nr.	
116E---32435	** *

116 126 136



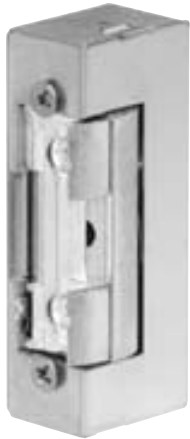
Standardkombinationen Arbeitsstrom 116E



Türöffner 116E mit kurzem Winkelschließblech 324

Technische Daten		DIN-Richtungen					
Farbmerkmal	35	Links	4				
Typmerkmal	KIW	Rechts	5				
		Spannung					
		6-12 V AC/DC	D1				
		8-16 V AC/DC	R1				
		24 V AC/DC	F1				
		12V DC 100%ED	E4				
		24V DC 100%ED	F4				
		<table border="1"> <thead> <tr> <th colspan="2">Best. Nr.</th> </tr> </thead> <tbody> <tr> <td>116E---13735</td> <td>** *</td> </tr> </tbody> </table>		Best. Nr.		116E---13735	** *
Best. Nr.							
116E---13735	** *						

Arbeitsstrom 116E130



Der Universal-Türöffner mit Radiusfalle und FaFix (FF)

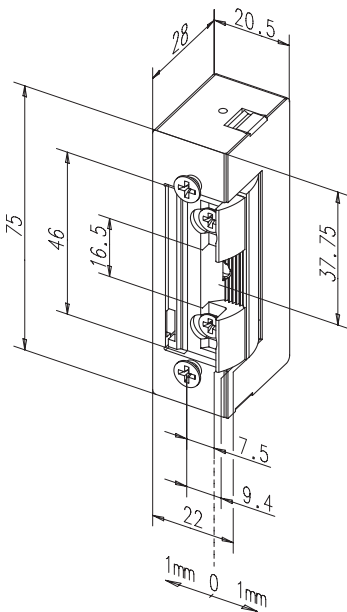
Modell mit mechanischer Entriegelung (Tagesentriegelung). Geeignet für den Einsatz in Verbindung mit Rollfallenschlossern oder Fallenrutsche.

Die Vorteile im Überblick

- Radiusfalle
- Symmetrische Bauform
- Für Schließbleche mit Fallenrutsche geeignet
- Durch 180 ° gedrehte Montage DIN-rechts und -links verwendbar

Elektrische Daten	6-12 V AC/DC	8-16 V AC/DC	24 V AC/DC	12V DC 100%ED	24V DC 100%ED
Nennwiderstand	9,1 Ω	22 Ω	22 Ω	44 Ω	200 Ω
AC-Stromaufnahme	550 (6V) 1100 mA (12V)	310 mA (8V) 620 mA (16V)	310 mA (8V) 620 mA (16V)	-	-
DC-Stromaufnahme (stabilisiert)	660 mA (6V) 1300 mA (12V)	360 mA (8V) 730 mA (16V)	360 mA (8V) 730 mA (16V)	270 mA	120 mA
AC-Betriebsgeräusch	5	4	-	-	-
Max. Fallenvorlast AC	160 mA (6V) 160 mA (12V)	10 mA (8V) 160 mA (16V)	-	-	-
Max. Fallenvorlast DC (stabilisiert)	10 mA (6V) 90 mA (12V)	10 mA (8V) 100 mA (16V)	-	30 N	10 mA

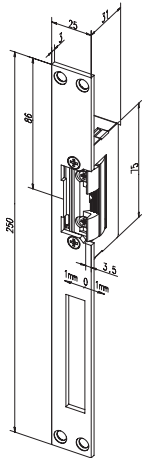
116 126 136



Leistungsmerkmale	Technische Daten	
Fallenrutsche	• Festigkeit gegen Aufbruch	5000 N
Verstellbare Falle (FF, FaFix)	• Breite	20,5 mm
Verstellbarer Türöffner (F, Fix)	• Höhe	75 mm
Rückmeldekontakt (RR)	• Tiefe	28 mm
Mechanische Entriegelung (E)	• Betriebstemperaturbereich	-15 ° C bis + 40 ° C
Diode (05)	• Einbaulage	senkrecht und waagrecht
Arbeitsstrom	• Material Gehäuse	Zink-Druckguss
Ruhestrom	• Material Falle	Stahl-Druckguss
	• Material Aufschraubstück	Zink-Druckguss

DIN-Richtungen	
Universal	1
Spannung	
6-12 V AC/DC	D1
8-16 V AC/DC	R1
24 V AC/DC	F1
12V DC 100%ED	E4
24V DC 100%ED	F4
Best. Nr.	
116E130----	** *

Standardkombinationen Arbeitsstrom 116E130



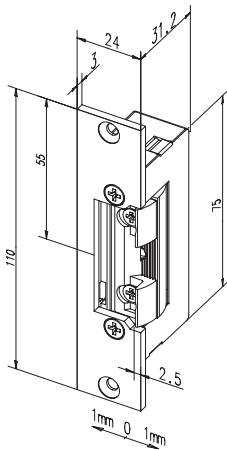
Türöffner 116E130 mit Flachschießblech 021

Technische Daten	
Farbmerkmal	35
Typmerkmal	HZ

DIN-Richtungen	
Universal	1

Spannung	
6-12 V AC/DC	D1
8-16 V AC/DC	R1
24 V AC/DC	F1
12V DC 100%ED	E4
24V DC 100%ED	F4

Best. Nr.	
116E13002135	** *



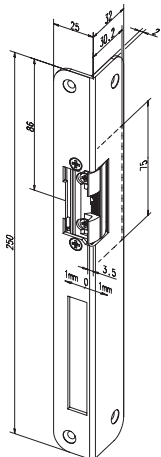
Türöffner 116E130 mit kurzem Flachschießblech 106

Technische Daten	
Farbmerkmal	35
Typmerkmal	kl

DIN-Richtungen	
Universal	1

Spannung	
6-12 V AC/DC	D1
8-16 V AC/DC	R1
24 V AC/DC	F1
12V DC 100%ED	E4
24V DC 100%ED	F4

Best. Nr.	
116E13010635	** *



Türöffner 116E130 mit Winkelschießblech 324

Technische Daten	
Farbmerkmal	35
Typmerkmal	iW

DIN-Richtungen	
Links	4
Rechts	5

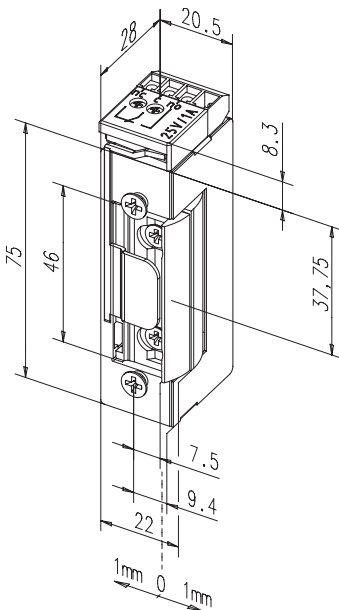
Spannung	
6-12 V AC/DC	D1
8-16 V AC/DC	R1
24 V AC/DC	F1
12V DC 100%ED	E4
24V DC 100%ED	F4

Best. Nr.	
116E13032435	** *

Arbeitsstrom 116RR



116 126 136



Der Universal-Türöffner mit Radiusfalle und FaFix (FF)

Modell mit Rückmeldekontakt als potentialfreier Wechselkontakt. Dieser wird über einen Schieber von der Schlossfalle betätigt.

Die Vorteile im Überblick

- Beim Öffnungsvorgang bewegt sich die Türöffnerfalle ins Türöffnergehäuse. Dadurch kann auf die übliche Zargenaussparung im Fallenaufklappbereich verzichtet werden.
- Für alle gängigen Schließbleche geeignet
- Durch 180° gedrehte Montage DIN-rechts und -links verwendbar
- Symmetrische Bauform
- Gehäuseform symmetrisch mit aufgesetztem Rückmeldekontakt

Hinweis:

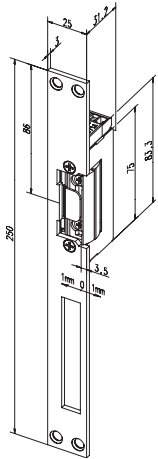
Wenn der Türöffner DIN-rechts montiert wird, ist der Rückmeldekontakt unten

Elektrische Daten	6-12 V AC/DC	8-16 V AC/DC	24 V AC/DC	12V DC 100%ED	24V DC 100%ED
Nennwiderstand	9,1 Ω	22 Ω	43 Ω	44 Ω	200 Ω
AC-Stromaufnahme	550 mA (6V) 1100 mA (12V)	310 mA (8V) 470 mA (12V) 620 mA (16V)	400 mA	-	-
DC-Stromaufnahme (stabilisiert)	660 mA (6V) 1300 mA (12V)	360 mA (8V) 550 mA (12V) 730 mA (16V)	550 mA	270 mA	120 mA
AC-Betriebsgeräusch	5	5 (8V) 4 (12V) 4 (16V)	-	-	-
Max. Fallenvorlast AC	160 N	10 N (8V) 160 N (12V) 160 N (16V)	-	-	-
Max. Fallenvorlast DC (stabilisiert)	10 N (6V) 160 N	10 N (8V) 50 N (12V) 100 N (16V)	-	30 mA	10 N
Kontaktbelastbarkeit	1 A	1 A	1 A	1 A	1 A

Leistungsmerkmale	Technische Daten
Verstellbare Falle (FF, FaFix)	• Festigkeit gegen Aufbruch 5000 N
Verstellbarer Türöffner (F, Fix)	• Breite 20,5 mm
Rückmeldekontakt (RR)	• Höhe 82,8 mm
Mechanische Entriegelung (E)	• Tiefe 28 mm
Diode (05)	• Betriebstemperaturbereich -15 ° C bis + 40 ° C
Arbeitsstrom	• Einbaulage senkrecht und waagrecht
Ruhestrom	• Material Gehäuse Zink-Druckguss
Arretierung	• Material Falle Zink-Druckguss
	• Material Aufschraubstück Zink-Druckguss

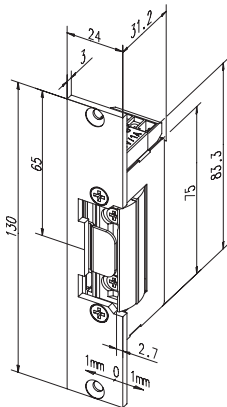
DIN-Richtungen	
Universal	1
Spannung	
6-12 V AC/DC	D1
8-16 V AC/DC	R1
24 V AC/DC	F1
12V DC 100%ED	E4
24V DC 100%ED	F4
Best. Nr.	
116RR -----	** *

Standardkombinationen Arbeitsstrom 116RR



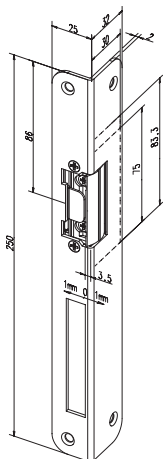
Türöffner 116RR mit Flachschießblech 021

Technische Daten		DIN-Richtungen	
Farbmerkmal	35	Universal	1
Typmerkmal	HZ		
Spannung			
6-12 V AC/DC	D1		
8-16 V AC/DC	R1		
24 V AC/DC	F1		
12V DC 100%ED	E4		
24V DC 100%ED	F4		
Best. Nr.			
116RR--02135		**	*



Türöffner 116RR mit kurzem Flachschießblech 096

Technische Daten		DIN-Richtungen	
Farbmerkmal	35	Universal	1
Typmerkmal	kl		
Spannung			
6-12 V AC/DC	D1		
8-16 V AC/DC	R1		
24 V AC/DC	F1		
12V DC 100%ED	E4		
24V DC 100%ED	F4		
Best. Nr.			
116RR--09635		**	*



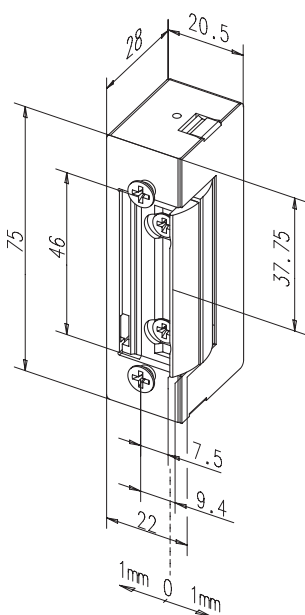
Türöffner 116RR mit Winkelschießblech 324

Technische Daten		DIN-Richtungen	
Farbmerkmal	35	Links	4
Typmerkmal	iW	Rechts	5
Spannung			
6-12 V AC/DC	D1		
8-16 V AC/DC	R1		
24 V AC/DC	F1		
12V DC 100%ED	E4		
24V DC 100%ED	F4		
Best. Nr.			
116RR--32435		**	*

Arbeitsstrom 11605



116 126 136



Der Universal-Türöffner mit Radiusfalle und FaFix (FF)

Modell mit Freilaufdiode für Zutrittskontrollanlagen.

Die Vorteile im Überblick

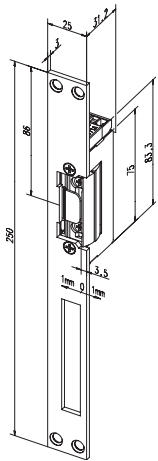
- Beim Öffnungsvorgang bewegt sich die Türöffnerfalle ins Türöffnergehäuse. Dadurch kann auf die übliche Zargenaussparung im Fallenaufklappbereich verzichtet werden.
- Für alle gängigen Schließbleche geeignet
- Durch 180 ° gedrehte Montage DIN-rechts und -links verwendbar
- Symmetrische Bauform

Elektrische Daten	12V DC 100%ED	24V DC 100%ED
Nennwiderstand	44 Ω	200 Ω
DC-Stromaufnahme (stabilisiert)	270 mA	120 mA
Max. Fallenvorlast DC (stabilisiert)	30 N	10 N

Leistungsmerkmale	Technische Daten
Verstellbare Falle (FF, FaFix)	• Festigkeit gegen Aufbruch 5000 N
Verstellbarer Türöffner (F, Fix)	Breite 20,5 mm
Rückmeldekontakt (RR)	Höhe 75 mm
Mechanische Entriegelung (E)	Tiefe 28 mm
Diode (05)	• Betriebstemperaturbereich -15 ° C bis + 40 ° C
Arbeitsstrom	• Einbaulage senkrecht und waagrecht
Ruhestrom	Material Gehäuse Zink-Druckguss
Arretierung	Material Falle Zink-Druckguss
	Material Aufschraubstück Zink-Druckguss

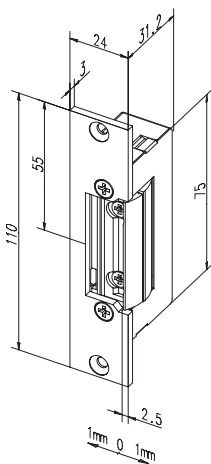
DIN-Richtungen	
Universal	1
Spannung	
12V DC 100%ED	E4
24V DC 100%ED	F4
Best. Nr.	
11605-----	** *

Standardkombinationen Arbeitsstrom 11605



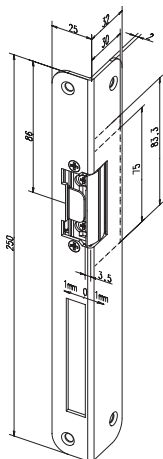
Türöffner 11605 mit Flachschießblech 021

Technische Daten		DIN-Richtungen	
Farbmerkmal	35	Universal	1
Typmerkmal	HZ		
Spannung			
12V DC 100%ED		E4	
24V DC 100%ED		F4	
Best. Nr.			
11605--02135		**	*



Türöffner 11605 mit kurzem Flachschießblech 106

Technische Daten		DIN-Richtungen	
Farbmerkmal	35	Universal	1
Typmerkmal	kl		
Spannung			
12V DC 100%ED		E4	
24V DC 100%ED		F4	
Best. Nr.			
11605--10635		**	*



Türöffner 11605 mit Winkelschießblech 324

Technische Daten		DIN-Richtungen	
Farbmerkmal	35	Links	4
Typmerkmal	iW	Rechts	5
Spannung			
12V DC 100%ED		E4	
24V DC 100%ED		F4	
Best. Nr.			
11605--32435		**	*

Arbeitsstrom 11605RR



Der Universal-Türöffner mit Radiusfalle und FaFix (FF)

Modell mit Freilaufdiode für Zutrittskontrollanlagen. Rückmeldekontakt als potentialfreier Wechselkontakt. Dieser wird über einen Schieber von der Schlossfalle betätigt.

Die Vorteile im Überblick

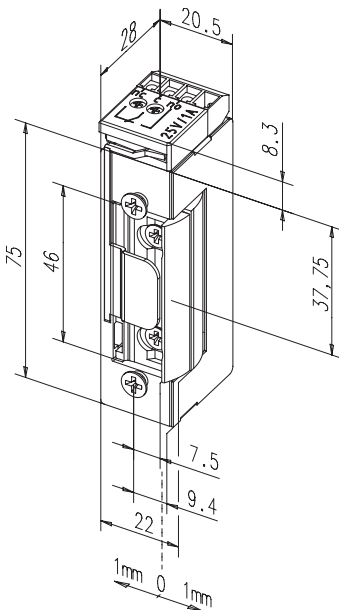
- Beim Öffnungsvorgang bewegt sich die Türöffnerfalle ins Türöffnergehäuse. Dadurch kann auf die übliche Zargenaussparung im Fallenaufklappbereich verzichtet werden.
- Für alle gängigen Schließbleche geeignet
- Durch 180° gedrehte Montage DIN-rechts und -links verwendbar
- Symmetrische Bauform
- Gehäuseform symmetrisch mit aufgesetztem Rückmeldekontakt

Hinweis:

Wenn der Türöffner DIN-rechts montiert wird, ist der Rückmeldekontakt unten

Elektrische Daten	12V DC 100%ED	24V DC 100%ED
Nennwiderstand	44 Ω	200 Ω
DC-Stromaufnahme (stabilisiert)	270 mA	270 mA
Max. Fallenvorlast DC (stabilisiert)	30 N	10 N
Kontaktbelastbarkeit	1 A	1 A

Leistungsmerkmale	Technische Daten	
Verstellbare Falle (FF, FaFix)	• Festigkeit gegen Aufbruch	5000 N
Verstellbarer Türöffner (F, Fix)	• Breite	20,5 mm
Rückmeldekontakt (RR)	• Höhe	82,8 mm
Mechanische Entriegelung (E)	• Tiefe	28 mm
Diode (05)	• Betriebstemperaturbereich	-15 °C bis +40 °C
Arbeitsstrom	• Einbaulage	senkrecht und waagrecht
Ruhestrom	• Material Gehäuse	Zink-Druckguss
Arretierung	• Material Falle	Zink-Druckguss
	• Material Aufschraubstück	Zink-Druckguss



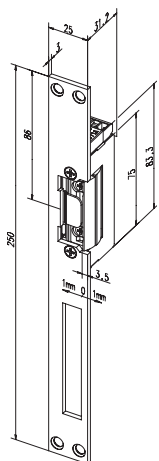
DIN-Richtungen	
Universal	1

Spannung	
12V DC 100%ED	E4
24V DC 100%ED	F4

Best. Nr.	
11605RR-----	** *

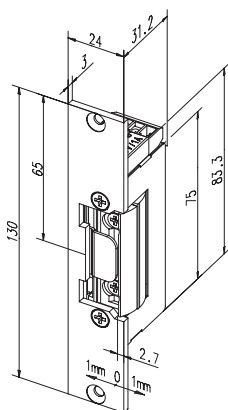
116 126 136

Standardkombinationen Arbeitsstrom 11605RR



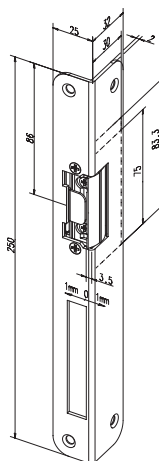
Türöffner 11605RR mit Flachschießblech 021

Technische Daten		DIN-Richtungen	
Farbmerkmal	35	Universal	1
Typmerkmal	HZ		
		Spannung	
		12V DC 100%ED	E4
		24V DC 100%ED	F4
			↓ ↓
		Best. Nr.	
		11605RR02135 ** *	



Türöffner 11605RR mit kurzem Flachschießblech 096

Technische Daten		DIN-Richtungen	
Farbmerkmal	35	Universal	1
Typmerkmal	kl		
		Spannung	
		12V DC 100%ED	E4
		24V DC 100%ED	F4
			↓ ↓
		Best. Nr.	
		11605RR09635 ** *	



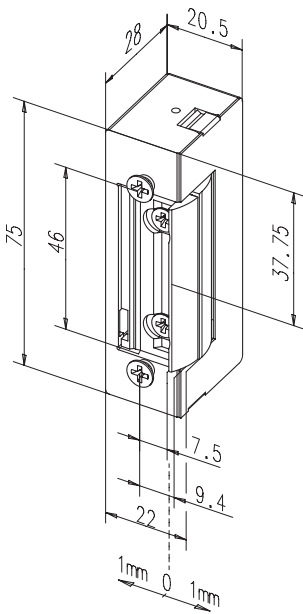
Türöffner 11605RR mit Winkelschießblech 324

Technische Daten		DIN-Richtungen	
Farbmerkmal	35	Links	4
Typmerkmal	iW	Rechts	5
		Spannung	
		12V DC 100%ED	E4
		24V DC 100%ED	F4
			↓ ↓
		Best. Nr.	
		11605RR32435 ** *	

Arretierung 126



116 126 136



Der Universal-Türöffner mit Radiusfalle und FaFix (FF)

Modell mit Basisausstattung.

Die Vorteile im Überblick

- Beim Öffnungsvorgang bewegt sich die Türöffnerfalle ins Türöffnergehäuse. Dadurch kann auf die übliche Zargenausparung im Fallenaufklappbereich verzichtet werden.
- Für alle gängigen Schließbleche geeignet
- Durch 180° gedrehte Montage DIN-rechts und -links verwendbar
- Symmetrische Bauform

Elektrische Daten	6-12 V AC/DC	8-16 V AC/DC	24 V AC/DC	12V DC 100%ED	24V DC 100%ED
Nennwiderstand	9,1 Ω	22 Ω	43 Ω	44 Ω	200 Ω
AC-Stromaufnahme	550 mA (6V) 1100 mA (12V)	310 mA (8V) 470 mA (12V) 620 mA (16V)	400 mA	-	-
DC-Stromaufnahme (stabilisiert)	660 mA (6V) 1100 mA (12V)	360 mA (8V) 550 mA (12V) 730 mA (16V)	550 mA	270 mA	120 mA
AC-Betriebsgeräusch	5	5 (8V) 4 (12V) 4 (16V)	-	-	-
Max. Fallenvorlast AC	160 N	10 N (8V) 160 N (12V) 160 N (16V)	-	-	-
Max. Fallenvorlast DC (stabilisiert)	10 N (6V) 90 N (12V)	10 N (8V) 50 N (12V) 100 N (16V)	-	30 N	10 N

Leistungsmerkmale

Verstellbare Falle (FF, FaFix)	•
Verstellbarer Türöffner (F, Fix)	
Rückmeldekontakt (RR)	
Mechanische Entriegelung (E)	
Diode (05)	
Arbeitsstrom	•
Ruhestrom	
Arretierung	•
Elektronische Entriegelung	
Stellschraube	
wassergeschützt	

Technische Daten

Festigkeit gegen Aufbruch	5000 N
Breite	20,5 mm
Höhe	75 mm
Tiefe	28 mm
Betriebstemperaturbereich	-15 ° C bis + 40 ° C
Einbaulage	senkrecht und waagrecht
Material Gehäuse	Zink-Druckguss
Material Falle	Zink-Druckguss
Material Aufschraubstück	Zink-Druckguss

DIN-Richtungen

Universal	1
-----------	---

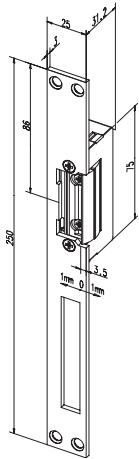
Spannung

6-12 V AC/DC	D1
8-16 V AC/DC	R1
24 V AC/DC	F1
12V DC 100%ED	E4
24V DC 100%ED	F4

Best. Nr.

126----- ** *

Standardkombinationen Arretierung 126



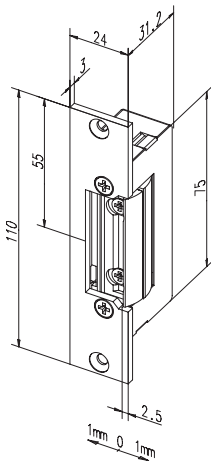
Türöffner 126 mit Flachschießblech 021

Technische Daten	
Farbmerkmal	35
Typmerkmal	HZ

DIN-Richtungen	
Universal	1

Spannung	
6-12 V AC/DC	D1
8-16 V AC/DC	R1
24 V AC/DC	F1
12V DC 100%ED	E4
24V DC 100%ED	F4

Best. Nr.	
126----02135	** *



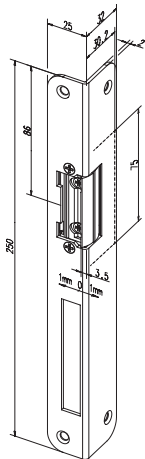
Türöffner 126 mit kurzem Flachschießblech 106

Technische Daten	
Farbmerkmal	35
Typmerkmal	kl

DIN-Richtungen	
Universal	1

Spannung	
6-12 V AC/DC	D1
8-16 V AC/DC	R1
24 V AC/DC	F1
12V DC 100%ED	E4
24V DC 100%ED	F4

Best. Nr.	
126----10635	** *



Türöffner 126 mit Winkelschießblech 324

Technische Daten	
Farbmerkmal	35
Typmerkmal	iW

DIN-Richtungen	
Links	4

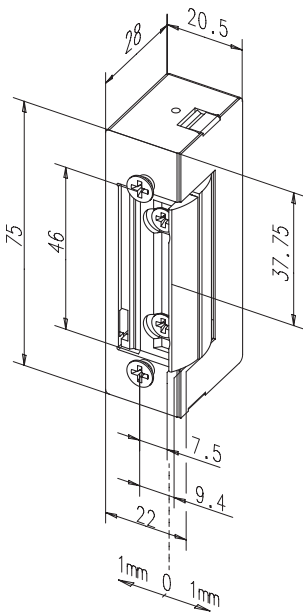
Spannung	
6-12 V AC/DC	D1
8-16 V AC/DC	R1
24 V AC/DC	F1
12V DC 100%ED	E4
24V DC 100%ED	F4

Best. Nr.	
126----32435	** *

Arretierung 126E



116 126 136



Der Universal-Türöffner mit Radiusfalle und FaFix (FF)

Modell mit mechanischer Entriegelung (Tagesentriegelung).

Die Vorteile im Überblick

- Beim Öffnungsvorgang bewegt sich die Türöffnerfalle ins Türöffnergehäuse. Dadurch kann auf die übliche Zargenausparung im Fallenaufklappbereich verzichtet werden.
- Für alle gängigen Schließbleche geeignet
- Durch 180° gedrehte Montage DIN-rechts und -links verwendbar
- Symmetrische Bauform

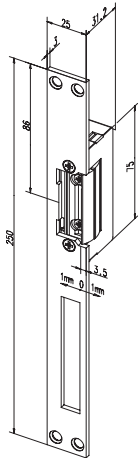
Elektrische Daten	6-12 V AC/DC	8-16 V AC/DC	24 V AC/DC	12V DC 100%ED	24V DC 100%ED
Nennwiderstand	9,1 Ω	22 Ω	43 Ω	44 Ω	200 Ω
AC-Stromaufnahme	550 mA (6V) 1100 mA (12V)	310 mA (8V) 470 mA (12V) 620 mA (16V)	400 mA	-	-
DC-Stromaufnahme (stabilisiert)	660 mA (6V) 1100 mA (12V)	360 mA (8V) 550 mA (12V) 730 mA (16V)	550 mA	270 mA	120 mA
AC-Betriebsgeräusch	5	5 (8V) 4 (12V) 4 (16V)	-	-	-
Max. Fallenvorlast AC	160 N	10 N (8V) 160 N (12V) 160 N (16V)	-	-	-
Max. Fallenvorlast DC (stabilisiert)	10 N (6V) 90 N (12V)	10 N (8V) 50 N (12V) 100 N (16V)	-	10 N	10 N

Leistungsmerkmale	Technische Daten
Verstellbare Falle (FF, FaFix)	• Festigkeit gegen Aufbruch 5000 N
Verstellbarer Türöffner (F, Fix)	Breite 28 mm
Rückmeldekontakt (RR)	Höhe 75 mm
Mechanische Entriegelung (E)	• Tiefe 20,5 mm
Diode (05)	Betriebstemperaturbereich -15 ° C bis + 40 ° C
Arbeitsstrom	• Einbaulage senkrecht und waagrecht
Ruhestrom	Material Gehäuse Zink-Druckguss
Arretierung	• Material Falle Zink-Druckguss
	Material Aufschraubstück Zink-Druckguss

DIN-Richtungen	
Universal	1
Spannung	
6-12 V AC/DC	D1
8-16 V AC/DC	R1
24 V AC/DC	F1
12V DC 100%ED	E4
24V DC 100%ED	F4
Best. Nr.	
126E-----	** *

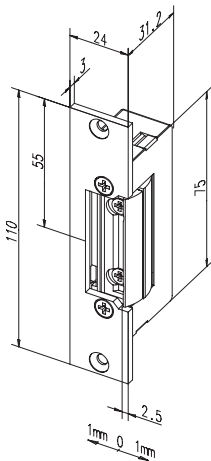
Standardkombinationen

Arretierung 126E



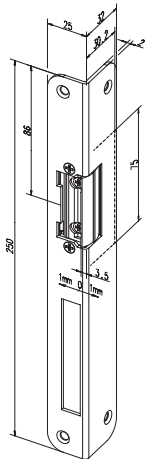
Türöffner 126E mit Flachschießblech 021

Technische Daten		DIN-Richtungen	
Farbmerkmal	35	Universal	1
Typmerkmal	HZ		
		Spannung	
		6-12 V AC/DC	D1
		8-16 V AC/DC	R1
		24 V AC/DC	F1
		12V DC 100%ED	E4
		24V DC 100%ED	F4
		Best. Nr.	
		126E---02135	** *



Türöffner 126E mit kurzem Flachschießblech 106

Technische Daten		DIN-Richtungen	
Farbmerkmal	35	Universal	1
Typmerkmal	kl		
		Spannung	
		6-12 V AC/DC	D1
		8-16 V AC/DC	R1
		24 V AC/DC	F1
		12V DC 100%ED	E4
		24V DC 100%ED	F4
		Best. Nr.	
		126E---10635	** *



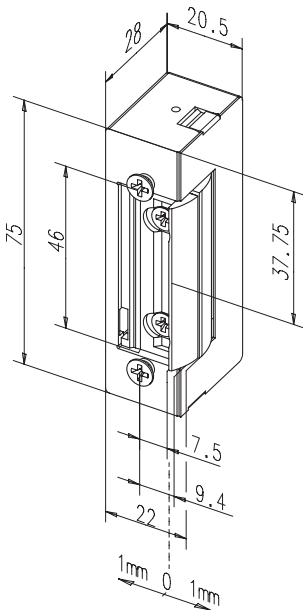
Türöffner 126E mit Winkelschießblech 324

Technische Daten		DIN-Richtungen	
Farbmerkmal	35	Links	4
Typmerkmal	iW	Rechts	5
		Spannung	
		6-12 V AC/DC	D1
		8-16 V AC/DC	R1
		24 V AC/DC	F1
		12V DC 100%ED	E4
		24V DC 100%ED	F4
		Best. Nr.	
		126E---32435	** *

Ruhestrom 136



116 126 136



Der Universal-Türöffner mit Radiusfalle und FaFix (FF)

Modell mit Basisausstattung.

Die Vorteile im Überblick

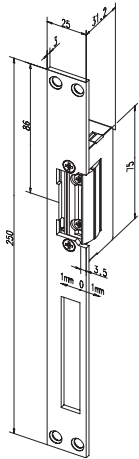
- Beim Öffnungsvorgang bewegt sich die Türöffnerfalle ins Türöffnergehäuse. Dadurch kann auf die übliche Zargenaussparung im Fallenaufklappbereich verzichtet werden.
- Für alle gängigen Schließbleche geeignet
- Durch 180° gedrehte Montage DIN-rechts und -links verwendbar
- Symmetrische Bauform

Elektrische Daten	12 V DC	24 V DC
Nennwiderstand	51 Ω	160 Ω
DC-Stromaufnahme (stabilisiert)	235 mA	150 mA
AC-Betriebsgeräusch	-	-
Max. Fallenvorlast DC (stabilisiert)	10 N	10 N

Leistungsmerkmale	Technische Daten	
Verstellbare Falle (FF, FaFix)	• Festigkeit gegen Aufbruch	5000 N
Verstellbarer Türöffner (F, Fix)	Höhe	75 mm
Rückmeldekontakt (RR)	Breite	20,5 mm
Mechanische Entriegelung (E)	Tiefe	28 mm
Diode (05)	Einbaulage	senkrecht und waagrecht
Arbeitsstrom	Material Falle	Zink-Druckguss
Ruhestrom	• Betriebstemperaturbereich	-15 ° C bis + 40 ° C
Arretierung	Material Gehäuse	Zink-Druckguss
	Material Aufschraubstück	Zink-Druckguss

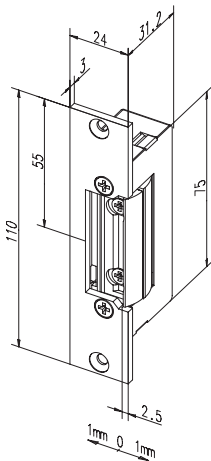
DIN-Richtungen	
Universal	1
Spannung	
12 V DC	E9
24 V DC	F9
Best. Nr.	
136-----	** *

Standardkombinationen Ruhestrom 136



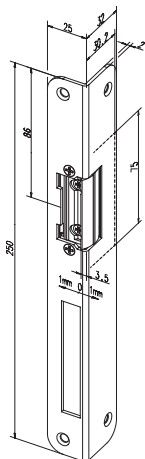
Türöffner 136 mit Flachschießblech 021

Technische Daten		DIN-Richtungen	
Farbmerkmal	35	Universal	1
Typmerkmal	HZ		
		Spannung	
		12 V DC	E9
		24 V DC	F9
			↓ ↓
		Best. Nr.	
		136----02135 ** *	



Türöffner 136 mit kurzem Flachschießblech 106

Technische Daten		DIN-Richtungen	
Farbmerkmal	35	Universal	1
Typmerkmal	kl		
		Spannung	
		12 V DC	E9
		24 V DC	F9
			↓ ↓
		Best. Nr.	
		136----10635 ** *	



Türöffner 136 mit Winkelschießblech 324

Technische Daten		DIN-Richtungen	
Farbmerkmal	35	Links	4
Typmerkmal	iW	Rechts	5
		Spannung	
		12 V DC	E9
		24 V DC	F9
			↓ ↓
		Best. Nr.	
		136----32435 ** *	

Ruhestrom 136RR



Der Universal-Türöffner mit Radiusfalle und FaFix (FF)

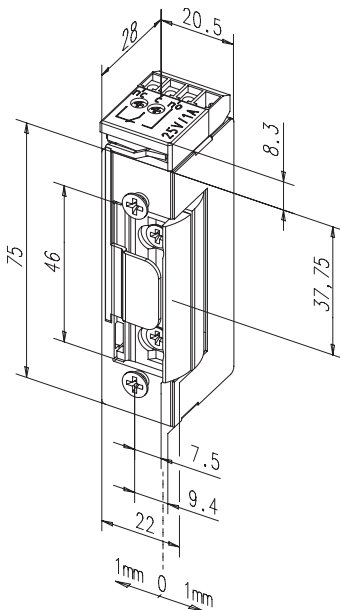
Modell mit Rückmeldekontakt als potentialfreier Wechselkontakt. Dieser wird über einen Schieber von der Schlossfalle betätigt.

Die Vorteile im Überblick

- Beim Öffnungsvorgang bewegt sich die Türöffnerfalle ins Türöffnergehäuse. Dadurch kann auf die übliche Zargenaussparung im Fallenaufklappbereich verzichtet werden.
- Für alle gängigen Schließbleche geeignet
- Akustischer Sammelalarm durch integrierten Summer
- Durch 180° gedrehte Montage DIN-rechts und -links verwendbar

Elektrische Daten	12 V DC	24 V DC
Nennwiderstand	51 Ω	160 Ω
DC-Stromaufnahme (stabilisiert)	235 mA	150 mA
AC-Betriebsgeräusch	-	-
Max. Fallenvorlast DC (stabilisiert)	10 N	10 N
Kontaktbelastbarkeit	1 A	1 A

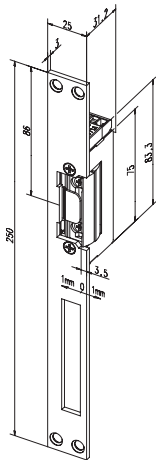
116 126 136



Leistungsmerkmale	Technische Daten
Verstellbare Falle (FF, FaFix)	• Festigkeit gegen Aufbruch 5000 N
Verstellbarer Türöffner (F, Fix)	Breite 20,5 mm
Rückmeldekontakt (RR)	• Höhe 82,8 mm
Mechanische Entriegelung (E)	Tiefe 28 mm
Diode (05)	Betriebstemperaturbereich -15 ° C bis + 40 ° C
Arbeitsstrom	Einbaulage senkrecht und waagrecht
Ruhestrom	• Material Falle Zink-Druckguss
Arretierung	Material Gehäuse Zink-Druckguss
	Material Aufschraubstück Zink-Druckguss

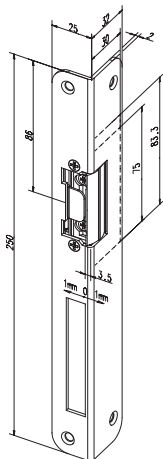
DIN-Richtungen
Universal 1
Spannung
12 V DC E9
24 V DC F9
Best. Nr.
136RR----- ** *

Standardkombinationen Ruhestrom 136RR



Türöffner 136RR mit Flachschießblech 021

Technische Daten		DIN-Richtungen	
Farbmerkmal	35	Universal	1
Typmerkmal	HZ		
		Spannung	
		12 V DC	E9
		24 V DC	F9
			↓ ↓
		Best. Nr.	
		136RR--02135 ** *	



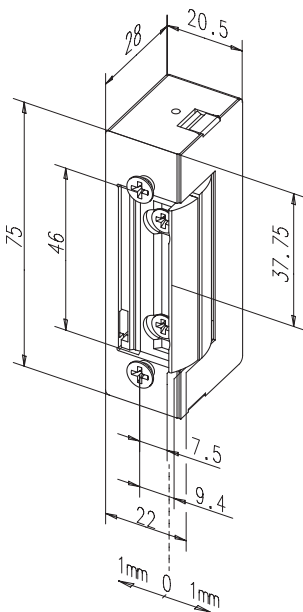
Türöffner 136RR mit Winkelschießblech 324

Technische Daten		DIN-Richtungen	
Farbmerkmal	35	Links	4
Typmerkmal	iW	Rechts	5
		Spannung	
		12 V DC	E9
		24 V DC	F9
			↓ ↓
		Best. Nr.	
		136RR--32435 ** *	

Ruhestrom 13605



116 126 136



Der Universal-Türöffner mit Radiusfalle und FaFix (FF)

Modell mit Freilaufdiode für Zutrittskontrollanlagen.

Die Vorteile im Überblick

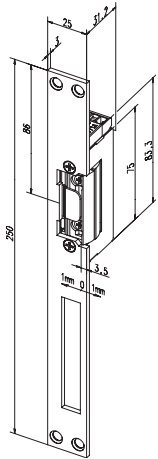
- Beim Öffnungsvorgang bewegt sich die Türöffnerfalle ins Türöffnergehäuse. Dadurch kann auf die übliche Zargenaussparung im Fallenaufklappbereich verzichtet werden.
- Für alle gängigen Schließbleche geeignet
- Durch 180° gedrehte Montage DIN-rechts und -links verwendbar
- Symmetrische Bauform

Elektrische Daten	12 V DC	24 V DC
Nennwiderstand	51 Ω	160 Ω
DC-Stromaufnahme (stabilisiert)	235 mA	150 mA
AC-Betriebsgeräusch	-	-
Max. Fallenvorlast DC (stabilisiert)	10 N	10 N

Leistungsmerkmale	Technische Daten
Verstellbare Falle (FF, FaFix)	• Festigkeit gegen Aufbruch 5000 N
Verstellbarer Türöffner (F, Fix)	Breite 20,5 mm
Rückmeldekontakt (RR)	Höhe 75 mm
Mechanische Entriegelung (E)	Tiefe 28 mm
Diode (05)	• Betriebstemperaturbereich -15 ° C bis + 40 ° C
Arbeitsstrom	Einbaulage senkrecht und waagrecht
Ruhestrom	• Material Gehäuse Zink-Druckguss
Arretierung	Material Falle Zink-Druckguss
	Material Aufschraubstück Zink-Druckguss

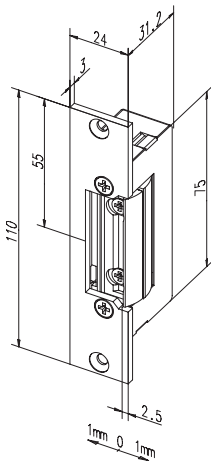
DIN-Richtungen	
Universal	1
Spannung	
12 V DC	E9
24 V DC	F9
	↓ ↓
Best. Nr.	
13605-----	** *

Standardkombinationen Ruhestrom 13605



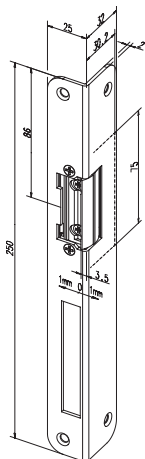
Türöffner 13605 mit Flachschießblech 021

Technische Daten		DIN-Richtungen	
Farbmerkmal	35	Universal	1
Typmerkmal	HZ		
		Spannung	
		12 V DC	E9
		24 V DC	F9
		↓ ↓	
		Best. Nr.	
		13605--02135 ** *	



Türöffner 13605 mit kurzem Flachschießblech 106

Technische Daten		DIN-Richtungen	
Farbmerkmal	35	Universal	1
Typmerkmal	kl		
		Spannung	
		12 V DC	E9
		24 V DC	F9
		↓ ↓	
		Best. Nr.	
		13605--10635 ** *	



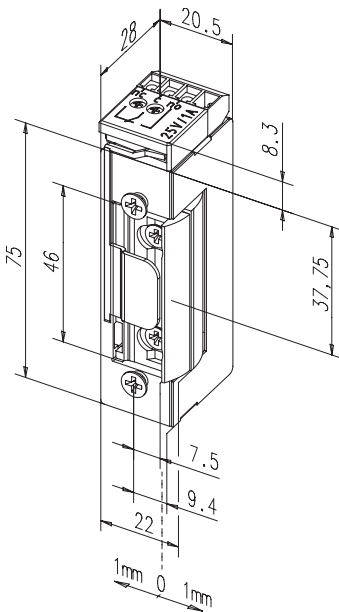
Türöffner 13605 mit Winkelschießblech 324

Technische Daten		DIN-Richtungen	
Farbmerkmal	35	Links	4
Typmerkmal	iW	Rechts	5
		Spannung	
		12 V DC	E9
		24 V DC	F9
		↓ ↓	
		Best. Nr.	
		13605--32435 ** *	

Ruhestrom 13605RR



116 126 136



Der Universal-Türöffner mit Radiusfalle und FaFix (FF)

Modell mit Freilaufdiode für Zutrittskontrollanlagen. Rückmeldekontakt als potentialfreier Wechselkontakt. Dieser wird über einen Schieber von der Schlossfalle betätigt.

Die Vorteile im Überblick

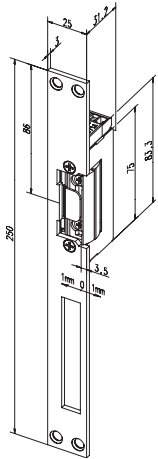
- Beim Öffnungsvorgang bewegt sich die Türöffnerfalle ins Türöffnergehäuse. Dadurch kann auf die übliche Zargenaussparung im Fallenaufklappbereich verzichtet werden.
- Für alle gängigen Schließbleche geeignet
- Durch 180° gedrehte Montage DIN-rechts und -links verwendbar
- Symmetrische Bauform

Elektrische Daten	12 V DC	24 V DC
Nennwiderstand	51 Ω	160 Ω
DC-Stromaufnahme (stabilisiert)	235 mA	150 mA
AC-Betriebsgeräusch	-	-
Max. Fallenvorlast DC (stabilisiert)	10 N	10 N
Kontaktbelastbarkeit	1 A	1 A

Leistungsmerkmale	Technische Daten
Verstellbare Falle (FF, FaFix)	• Festigkeit gegen Aufbruch: 5000 N
Verstellbarer Türöffner (F, Fix)	Breite: 20,5 mm
Rückmeldekontakt (RR)	• Höhe: 75 mm
Mechanische Entriegelung (E)	Tiefe: 28 mm
Diode (05)	• Betriebstemperaturbereich: -15 ° C bis + 40 ° C
Arbeitsstrom	Einbaulage: senkrecht und waagrecht
Ruhestrom	• Material Gehäuse: Zink-Druckguss
Arretierung	Material Falle: Zink-Druckguss
	Material Aufschraubstück: Zink-Druckguss

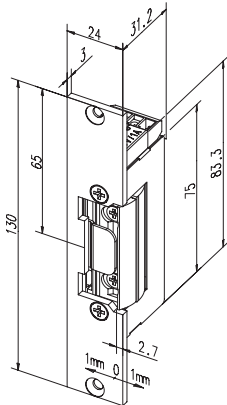
DIN-Richtungen	
Universal	1
Spannung	
12 V DC	E9
24 V DC	F9
Best. Nr.	
13605RR----- ** *	

Standardkombinationen Ruhestrom 13605RR



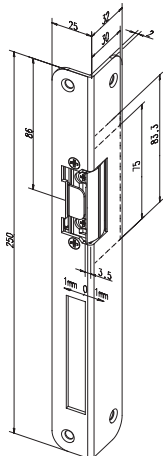
Türöffner 13605RR mit Flachschießblech 021

Technische Daten		DIN-Richtungen	
Farbmerkmal	35	Universal	1
Typmerkmal	HZ		
		Spannung	
		12 V DC	E9
		24 V DC	F9
			↓ ↓
		Best. Nr.	
		13605RR02135 ** *	



Türöffner 13605RR mit kurzem Flachschießblech 096

Technische Daten		DIN-Richtungen	
Farbmerkmal	35	Universal	1
Typmerkmal	kl		
		Spannung	
		12 V DC	E9
		24 V DC	F9
			↓ ↓
		Best. Nr.	
		13605RR09635 ** *	



Türöffner 13605RR mit Winkelschießblech 324

Technische Daten		DIN-Richtungen	
Farbmerkmal	35	Links	4
Typmerkmal	iW	Rechts	5
		Spannung	
		12 V DC	E9
		24 V DC	F9
			↓ ↓
		Best. Nr.	
		13605RR32435 ** *	

ProFix 1 Modellreihe 116, 126 und 136 im Überblick

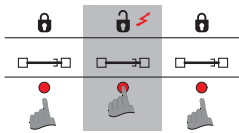
Der Universal-Türöffner mit Radiusfalle in der Variante ProFix 1

Der Universal-Türöffner mit Radiusfalle in der Variante ProFix 1

ProFix ist eine Kombination bestehend aus einem FaFix Türöffner mit einer am Türöffner integrierten Fallenführung (Fallenrutsche). Um dem Anwender die Vorteile von Radiustüröffner und FaFix in vollem Umfang zu ermöglichen, hat effeff ProFix entwickelt. Mit ProFix kann die Zargenausnehmung/ Blendrahmenausfräsung standardisiert werden.

Die Vorteile im Überblick:

- Für alle gängigen ProFix-Schließbleche geeignet
- Durch 180° gedrehte Montage DIN-rechts und -links verwendbar
- Symmetrische Bauform

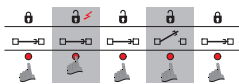


Arbeitsstrom-Funktion

Die Tür kann nur während der Kontaktgabe geöffnet werden. Bei Wechselstrombetrieb ist ein Summton hörbar. Bei Gleichstrombetrieb kein Summton.

Verstellbare Falle (FF, FaFix)	Rückmeldekontakt (RR)	Mechanische Entriegelung (E)	Diode (05)	Arbeitsstrom	Modell	Seite
•				•	116.10	152-153
•		•		•	116E.10	154-155
•	•			•	116.20	156-157
•			•	•	116.50	158-159
•	•		•	•	116.60	160-161
•				•	116.11	162-163
•		•		•	116E.11	164-165
•	•			•	116.21	166-167
•			•	•	116.51	168-169
•	•		•	•	116.61	170-171

116 126 136 ProFix 1



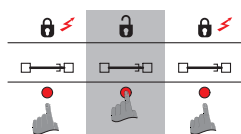
Arretierung

Der schlossfallengesteuerte Arretierungsstift in der Mitte der Türöffnerfalle hält den Türöffner auch nach der Kontaktgabe noch solange entriegelt, bis die Tür geöffnet wird.

Verstellbare Falle (FF, FaFix)	Mechanische Entriegelung (E)	Arretierung	Modell	Seite
•		•	126.10	172-173
•	•	•	126E.10	174-175
•		•	126.11	176-177
•	•	•	126E.11	178-179

ProFix 1 Modellreihe 116, 126 und 136 im Überblick

Der Universal-Türöffner mit Radiusfalle in der Variante ProFix 1



Ruhestrom-Funktion

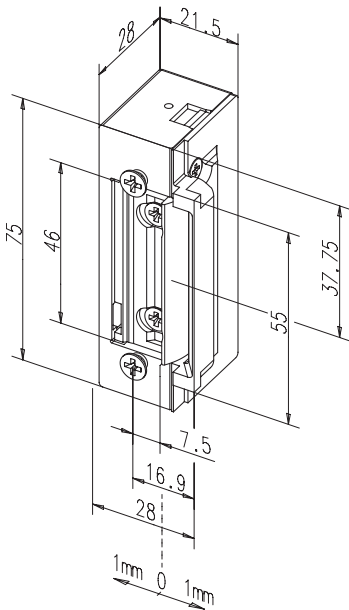
Der Türöffner ist verriegelt, solange der Strom eingeschaltet ist. Wird der Strom ausgeschaltet oder durch Stromausfall unterbrochen, ist die Türöffnerfalle beweglich und die Tür kann geöffnet werden.

Verstellbare Falle (FF, FaFix)	Rückmeldekontakt (RR)	Diode (05)	Ruhestrom	Modell	Seite
•			•	136.10	180-181
•		•	•	136.50	182-183
•	•	•	•	136.60	184-185
•			•	136.11	186-187
•	•		•	136.21	188-189
•		•	•	136.51	190-191
•	•	•	•	136.61	192-193

Arbeitsstrom 116.10



116 126 136 ProFix.1



Der Universal-Türöffner in der Variante ProFix 1 mit Radiusfalle und FaFix (FF)
Modell mit Basisausstattung.

Die Vorteile im Überblick

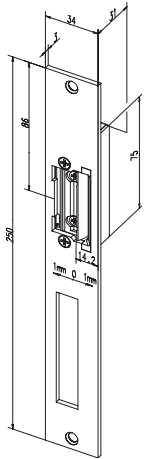
- Für alle gängigen ProFix-Schließbleche geeignet
- Durch 180° gedrehte Montage DIN-rechts und -links verwendbar
- Symmetrische Bauform

Elektrische Daten	6-12 V AC/DC	8-16 V AC/DC	12V DC 100%ED	24V DC 100%ED
Nennwiderstand	9,1 Ω	22 Ω	44 Ω	200 Ω
AC-Stromaufnahme	550 mA (6V) 1100 mA (12V)	310 mA (8V) 470 mA (12V) 620 mA (16V)	-	-
DC-Stromaufnahme (stabilisiert)	660 mA (6V) 1300 mA (12V)	360 mA (8V) 550 mA (12V) 730 mA (16V)	270 mA	235 mA
AC-Betriebsgeräusch	5	5 (8V) 4 (12V) 4 (16V)	-	-
Max. Fallenvorlast AC	160 N	10 N (8V) 160 N (12V) 160 N (16V)	-	-
Max. Fallenvorlast DC (stabilisiert)	10 N (6V) 90 N (12V)	10 N (8V) 50 N (12V) 100 N (16V)	30 N	10 N

Leistungsmerkmale	Technische Daten
Verstellbare Falle (FF, FaFix)	• Festigkeit gegen Aufbruch: 5000 N
Verstellbarer Türöffner (F, Fix)	Höhe: 75 mm
Rückmeldekontakt (RR)	Breite: 21,5 mm
Mechanische Entriegelung (E)	Tiefe: 28 mm
Diode (05)	Betriebstemperaturbereich: -15 °C bis + 40 °C
Arbeitsstrom	• Einbaulage: senkrecht und waagrecht
Ruhestrom	Material Gehäuse: Zink-Druckguss
Arretierung	Material Falle: Zink-Druckguss
	Material Aufschraubstück: Zink-Druckguss

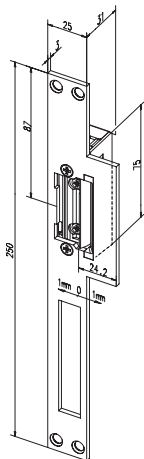
DIN-Richtungen	
Universal	1
Spannung	
6-12 V AC/DC	D1
8-16 V AC/DC	R1
24 V AC/DC	F1
12V DC 100%ED	E4
24V DC 100%ED	F4
Best. Nr.	
116.10 -----	** *

Standardkombinationen Arbeitsstrom 116.10



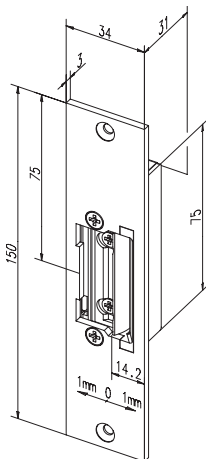
Türöffner 116.10 mit Flachschießblech 520

Technische Daten		DIN-Richtungen	
Farbmerkmal	35	Universal	1
Typmerkmal	HZF		
		Spannung	
		6-12 V AC/DC	D1
		8-16 V AC/DC	R1
		24 V AC/DC	F1
		12V DC 100%ED	E4
		24V DC 100%ED	F4
		Best. Nr.	
		116.10-52035	** *



Türöffner 116.10 mit Flachschießblech 521

Technische Daten		DIN-Richtungen	
Farbmerkmal	35	Universal	1
Typmerkmal	Lap		
		Spannung	
		6-12 V AC/DC	D1
		8-16 V AC/DC	R1
		24 V AC/DC	F1
		12V DC 100%ED	E4
		24V DC 100%ED	F4
		Best. Nr.	
		116.10-52135	** *



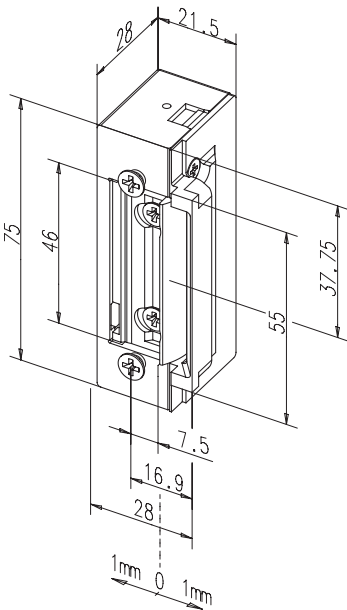
Türöffner 116.10 mit kurzem Flachschießblech 522

Technische Daten		DIN-Richtungen	
Farbmerkmal	35	Universal	1
Typmerkmal	kF		
		Spannung	
		6-12 V AC/DC	D1
		8-16 V AC/DC	R1
		24 V AC/DC	F1
		12V DC 100%ED	E4
		24V DC 100%ED	F4
		Best. Nr.	
		116.10-52235	** *

Arbeitsstrom 116E.10



116 126 136 ProFix.1



Der Universal-Türöffner in der Variante ProFix 1 mit Radiusfalle und FaFix (FF)
Modell mit mechanischer Entriegelung (Tagesentriegelung).

Die Vorteile im Überblick

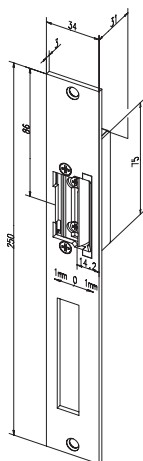
- Für alle gängigen ProFix-Schließbleche geeignet
- Durch 180° gedrehte Montage DIN-rechts und -links verwendbar
- Symmetrische Bauform

Elektrische Daten	6-12 V AC/DC	8-16 V AC/DC	12V DC 100%ED	24V DC 100%ED
Nennwiderstand	9,1 Ω	22 Ω	44 Ω	200 Ω
AC-Stromaufnahme	550 mA (6V) 1100 mA (12V)	310 mA (8V) 470 mA (12V) 620 mA (16V)	-	-
DC-Stromaufnahme (stabilisiert)	660 mA (6V) 1300 mA (12V)	360 mA (8V) 550 mA (12V) 730 mA (16V)	270 mA	120 mA
AC-Betriebsgeräusch	5	5 (8V) 4 (12V) 4 (16V)	-	-
Max. Fallenvorlast AC	160 N	10 N (8V) 160 N (12V) 160N (16V)	-	-
Max. Fallenvorlast DC (stabilisiert)	10 N (6V) 90 N (12V)	10 N (8V) 50 N (12V) 100 N (16V)	30 N	10 N

Leistungsmerkmale	Technische Daten
Verstellbare Falle (FF, FaFix)	• Festigkeit gegen Aufbruch: 5000 N
Verstellbarer Türöffner (F, Fix)	Höhe: 75 mm
Rückmeldekontakt (RR)	Breite: 21,5 mm
Mechanische Entriegelung (E)	• Tiefe: 28 mm
Diode (05)	Betriebstemperaturbereich: -15 °C bis + 40 °C
Arbeitsstrom	• Einbaulage: senkrecht und waagrecht
Ruhestrom	
Arretierung	

DIN-Richtungen	
Universal	1
Spannung	
6-12 V AC/DC	D1
8-16 V AC/DC	R1
24 V AC/DC	F1
12V DC 100%ED	E4
24V DC 100%ED	F4
Best. Nr.	
116E.10 -----	** *

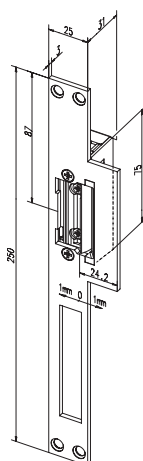
Standardkombinationen Arbeitsstrom 116E.10



Türöffner 116E.10 mit Flachschießblech 520

Technische Daten	
Farbmerkmal	35
Typmerkmal	HZF

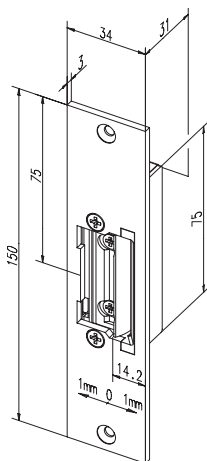
DIN-Richtungen	
Universal	1
Spannung	
6-12 V AC/DC	D1
8-16 V AC/DC	R1
24 V AC/DC	F1
12V DC 100%ED	E4
24V DC 100%ED	F4
Best. Nr.	
116E.1052035	** *



Türöffner 116E.10 mit Flachschießblech 521

Technische Daten	
Farbmerkmal	35
Typmerkmal	Lap

DIN-Richtungen	
Universal	1
Spannung	
6-12 V AC/DC	D1
8-16 V AC/DC	R1
24 V AC/DC	F1
12V DC 100%ED	E4
24V DC 100%ED	F4
Best. Nr.	
116E.1052135	** *



Türöffner 116E.10 mit kurzem Flachschießblech 522

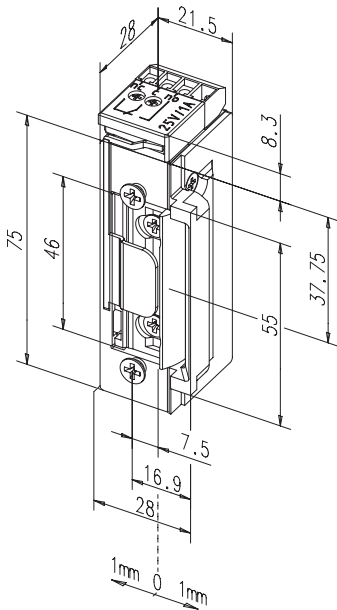
Technische Daten	
Farbmerkmal	35
Typmerkmal	kF

DIN-Richtungen	
Universal	1
Spannung	
6-12 V AC/DC	D1
8-16 V AC/DC	R1
24 V AC/DC	F1
12V DC 100%ED	E4
24V DC 100%ED	F4
Best. Nr.	
116E.1052235	** *

Arbeitsstrom 116.20



116 126 136 ProFix 1



Der Universal-Türöffner in der Variante ProFix 1 mit Radiusfalle und FaFix (FF)

Modell mit Rückmeldekontakt als potentialfreier Wechselkontakt. Dieser wird über einen Schieber von der Schlossfalle betätigt.

Die Vorteile im Überblick

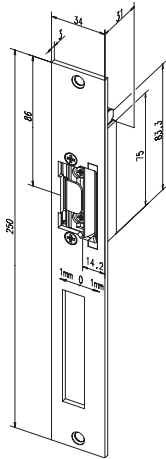
- Für alle gängigen ProFix-Schließbleche geeignet
- Durch 180° gedrehte Montage DIN-rechts und -links verwendbar
- Symmetrische Bauform

Elektrische Daten	6-12 V AC/DC	8-16 V AC/DC	24 V AC/DC	12V DC 100%ED	24V DC 100%ED
Nennwiderstand	9,1 Ω	22 Ω	43 Ω	44 Ω	200 Ω
AC-Stromaufnahme	550 mA (6V) 1100 mA (12V)	310 mA (8V) 470 mA (12V) 620 mA (16V)	400 mA	-	-
DC-Stromaufnahme (stabilisiert)	660 mA (6V) 1300 mA (12V)	360 mA (8V) 550 mA (12V) 730 mA (16V)	550 mA	270 mA	120 mA
AC-Betriebsgeräusch	5	5 (8V) 4 (12V) 4 (16V)	-	-	-
Max. Fallenvorlast AC	160 N	10 N (8V) 160 N (12V) 160 N (16V)	-	-	-
Max. Fallenvorlast DC (stabilisiert)	10 N (6V) 90 N (12V)	10 N (8V) 50 N (12V) 100 N (16V)	-	30 N	10 N

Leistungsmerkmale	Technische Daten
Verstellbare Falle (FF, FaFix)	• Festigkeit gegen Aufbruch: 5000 N
Verstellbarer Türöffner (F, Fix)	Höhe: 75 mm
Rückmeldekontakt (RR)	• Breite: 20,5 mm
Mechanische Entriegelung (E)	Tiefe: 28 mm
Diode (05)	Betriebstemperaturbereich: -15 °C bis +40 °C
Arbeitsstrom	• Einbaulage: senkrecht und waagrecht
Ruhestrom	Material Gehäuse: Zink-Druckguss
Arretierung	Material Falle: Zink-Druckguss

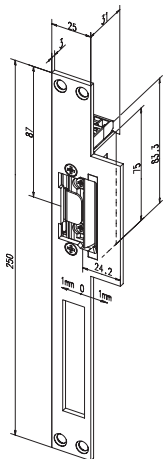
DIN-Richtungen	
Universal	1
Spannung	
6-12 V AC/DC	D1
8-16 V AC/DC	R1
24 V AC/DC	F1
12V DC 100%ED	E4
24V DC 100%ED	F4
Best. Nr.	
116.20-----	** *

Standardkombinationen Arbeitsstrom 116.20



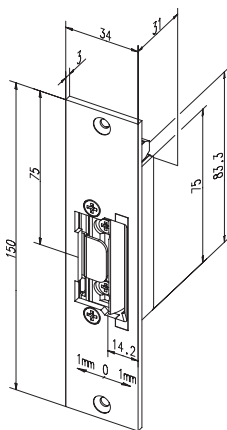
Türöffner 116.20 mit Flachschießblech 520

Technische Daten		DIN-Richtungen	
Farbmerkmal	35	Universal	1
Typmerkmal	HZF		
		Spannung	
		6-12 V AC/DC	D1
		8-16 V AC/DC	R1
		24 V AC/DC	F1
		12V DC 100%ED	E4
		24V DC 100%ED	F4
		Best. Nr.	
		116.20-52035 ** *	



Türöffner 116.20 mit Flachschießblech 521

Technische Daten		DIN-Richtungen	
Farbmerkmal	35	Universal	1
Typmerkmal	Lap		
		Spannung	
		6-12 V AC/DC	D1
		8-16 V AC/DC	R1
		24 V AC/DC	F1
		12V DC 100%ED	E4
		24V DC 100%ED	F4
		Best. Nr.	
		116.20-52135 ** *	



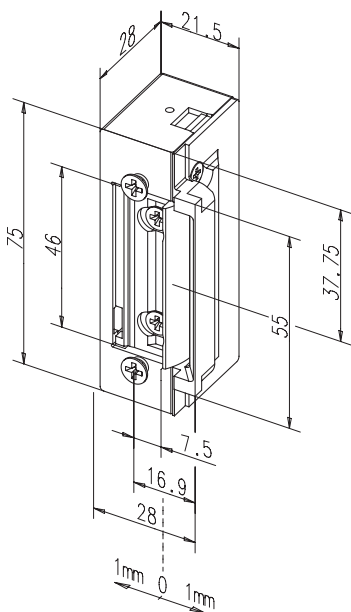
Türöffner 116.20 mit Flachschießblech 522

Technische Daten		DIN-Richtungen	
Farbmerkmal	35	Universal	1
Typmerkmal	kF		
		Spannung	
		6-12 V AC/DC	D1
		8-16 V AC/DC	R1
		24 V AC/DC	F1
		12V DC 100%ED	E4
		24V DC 100%ED	F4
		Best. Nr.	
		116.20-52235 ** *	

Arbeitsstrom 116.50



116 126 136 ProFix.1



Der Universal-Türöffner in der Variante ProFix 1 mit Radiusfalle und FaFix (FF)
 Modell mit Freilaufdiode für Zutrittskontrollanlagen.

Die Vorteile im Überblick

- Für alle gängigen ProFix-Schließbleche geeignet
- Durch 180° gedrehte Montage DIN-rechts und -links verwendbar
- Symmetrische Bauform

Elektrische Daten	12V DC 100%ED	24V DC 100%ED
Nennwiderstand	44 Ω	200 Ω
AC-Stromaufnahme	-	-
DC-Stromaufnahme (stabilisiert)	270 mA	120 mA
AC-Betriebsgeräusch	-	-
Max. Fallenvorlast AC	-	-
Max. Fallenvorlast DC (stabilisiert)	30 N	10 N

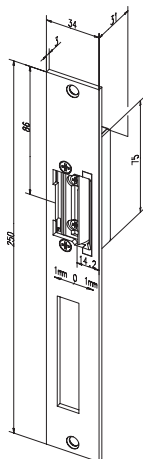
Leistungsmerkmale	Technische Daten
Verstellbare Falle (FF, FaFix)	• Festigkeit gegen Aufbruch 5000 N
Verstellbarer Türöffner (F, Fix)	Höhe 75 mm
Rückmeldekontakt (RR)	Breite 20,5 mm
Mechanische Entriegelung (E)	Tiefe 28 mm
Diode (05)	• Betriebstemperaturbereich -15 ° C bis + 40 ° C
Arbeitsstrom	• Einbaulage senkrecht und waagrecht
Ruhestrom	Material Gehäuse Zink-Druckguss
Arretierung	Material Falle Zink-Druckguss

DIN-Richtungen	
Universal	1

Spannung	
12V DC 100%ED	E4
24V DC 100%ED	F4

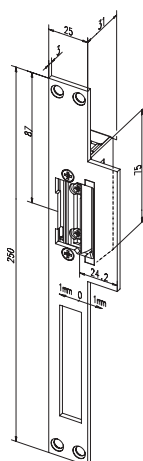
Best. Nr.
116.50----- ** *

Standardkombinationen Arbeitsstrom 116.50



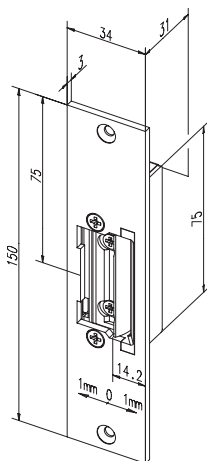
Türöffner 116.50 mit Flachschießblech 520

Technische Daten		DIN-Richtungen	
Farbmerkmal	35	Universal	1
Typmerkmal	HZF		
		Spannung	
		12V DC 100%ED	E4
		24V DC 100%ED	F4
			↓ ↓
		Best. Nr.	
		116.50-52035	** *



Türöffner 116.50 mit Flachschießblech 521

Technische Daten		DIN-Richtungen	
Farbmerkmal	35	Universal	1
Typmerkmal	Lap		
		Spannung	
		12V DC 100%ED	E4
		24V DC 100%ED	F4
			↓ ↓
		Best. Nr.	
		116.50-52135	** *



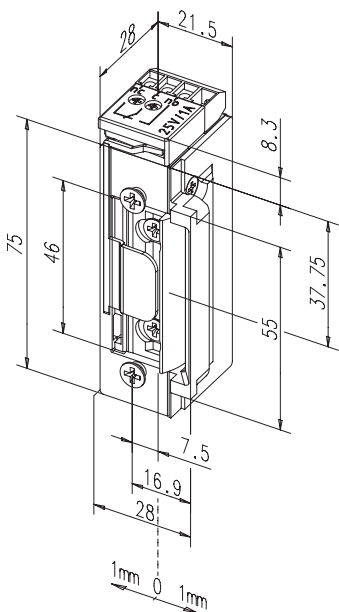
Türöffner 116.50 mit kurzem Flachschießblech 522

Technische Daten		DIN-Richtungen	
Farbmerkmal	35	Universal	1
Typmerkmal	kF		
		Spannung	
		12V DC 100%ED	E4
		24V DC 100%ED	F4
			↓ ↓
		Best. Nr.	
		116.50-52235	** *

Arbeitsstrom 116.60



116 126 136 ProFix 1



Der Universal-Türöffner in der Variante ProFix 1 mit Radiusfalle und FaFix (FF)

Modell mit Freilaufdiode für Zutrittskontrollanlagen. Rückmeldekontakt als potentialfreier Wechselkontakt. Dieser wird über einen Schieber von der Schlossfalle betätigt.

Die Vorteile im Überblick

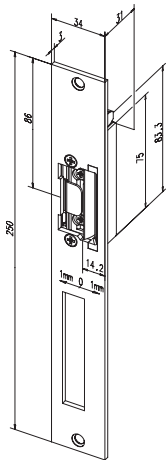
- Für alle gängigen ProFix-Schließbleche geeignet
- Durch 180° gedrehte Montage DIN-rechts und -links verwendbar
- Symmetrische Bauform

Elektrische Daten	12V DC 100%ED	24V DC 100%ED
Nennwiderstand	44 Ω	200 Ω
AC-Stromaufnahme	-	-
DC-Stromaufnahme (stabilisiert)	270 mA	120 mA
AC-Betriebsgeräusch	-	-
Max. Fallenvorlast AC	-	-
Max. Fallenvorlast DC (stabilisiert)	30 N	10 N

Leistungsmerkmale	Technische Daten	
Verstellbare Falle (FF, FaFix)	• Festigkeit gegen Aufbruch	5000 N
Verstellbarer Türöffner (F, Fix)	• Höhe	75 mm
Rückmeldekontakt (RR)	• Breite	20,5 mm
Mechanische Entriegelung (E)	• Tiefe	28 mm
Diode (05)	• Betriebstemperaturbereich	-15 °C bis +40 °C
Arbeitsstrom	• Einbaulage	senkrecht und waagrecht
Ruhestrom	• Material Gehäuse	Zink-Druckguss
Arretierung	• Material Falle	Zink-Druckguss

DIN-Richtungen	
Universal	1
Spannung	
12V DC 100%ED	E4
24V DC 100%ED	F4
Best. Nr.	
116.60-----	** *

Standardkombinationen Arbeitsstrom 116.60



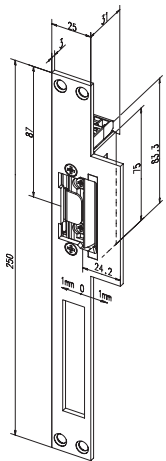
Türöffner 116.60 mit Flachschießblech 520

Technische Daten	
Farbmerkmal	35
Typmerkmal	HZF

DIN-Richtungen	
Universal	1

Spannung	
12V DC 100%ED	E4
24V DC 100%ED	F4

Best. Nr.	
116.60-52035	** *



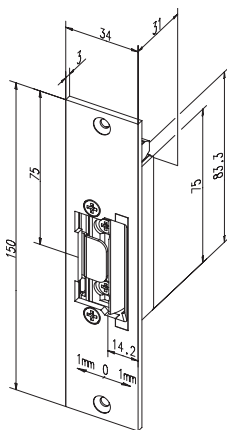
Türöffner 116.60 mit Flachschießblech 521

Technische Daten	
Farbmerkmal	35
Typmerkmal	Lap

DIN-Richtungen	
Universal	1

Spannung	
12V DC 100%ED	E4
24V DC 100%ED	F4

Best. Nr.	
116.60-52135	** *



Türöffner 116.60 mit kurzem Flachschießblech 522

Technische Daten	
Farbmerkmal	35
Typmerkmal	kF

DIN-Richtungen	
Universal	1

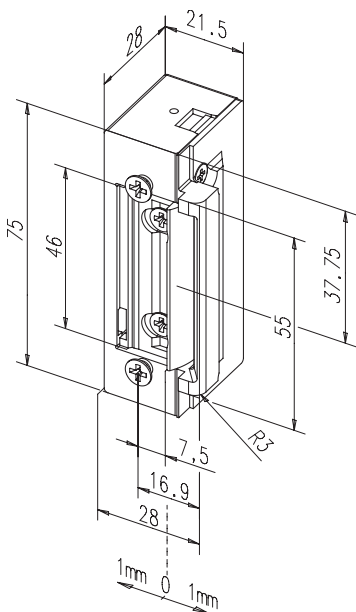
Spannung	
12V DC 100%ED	E4
24V DC 100%ED	F4

Best. Nr.	
116.60-52235	** *

Arbeitsstrom 116.11



116 126 136 ProFix 1



Der Universal-Türöffner in der Variante ProFix 1 mit Radiusfalle und FaFix (FF)
 Modell mit Basisausstattung für ProFix Winkelschließbleche.

Die Vorteile im Überblick

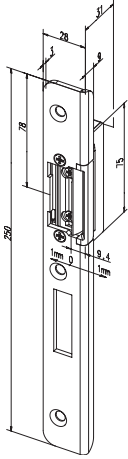
- Symmetrische Bauform

Elektrische Daten	6-12 V AC/DC	8-16 V AC/DC	12V DC 100%ED	24V DC 100%ED
Nennwiderstand	9,1 Ω	22 Ω	44 Ω	200 Ω
AC-Stromaufnahme	550 mA (6V) 1100 mA (12V)	310 mA (8V) 470 mA (12V) 620 mA (16V)	-	-
DC-Stromaufnahme (stabilisiert)	660 mA (6V) 1300 mA (12V)	360 mA (8V) 550 mA (12V) 730 mA (16V)	270 mA	120 mA
AC-Betriebsgeräusch	5	5 (8V) 4 (12V) 4 (16V)	-	-
Max. Fallenvorlast AC	160 N	10 N (8V) 160 N (12V) 160 N (16V)	-	-
Max. Fallenvorlast DC (stabilisiert)	10 N (6V) 90 N (12V)	10 N (8V) 50 N (12V) 100 N (16V)	30 N	10 N

Leistungsmerkmale	Technische Daten
Verstellbare Falle (FF, FaFix)	• Festigkeit gegen Aufbruch: 5000 N
Verstellbarer Türöffner (F, Fix)	Höhe: 75 mm
Rückmeldekontakt (RR)	Breite: 21,5 mm
Mechanische Entriegelung (E)	Tiefe: 28 mm
Diode (05)	Betriebstemperaturbereich: -15 °C bis +40 °C
Arbeitsstrom	• Einbaulage: senkrecht und waagrecht
Ruhestrom	Material Gehäuse: Zink-Druckguss
Arretierung	Material Falle: Zink-Druckguss

DIN-Richtungen	
Universal	1
Spannung	
6-12 V AC/DC	D1
8-16 V AC/DC	R1
24 V AC/DC	F1
12V DC 100%ED	E4
24V DC 100%ED	F4
Best. Nr.	
116.11 -----	** *

Standardkombinationen Arbeitsstrom 116.11



Türöffner 116.11 mit Winkelschließblech 525

Technische Daten

Farbmerkmal	35
Typmerkmal	iW

DIN-Richtungen

Links	4
Rechts	5

Spannung

6-12 V AC/DC	D1
8-16 V AC/DC	R1
24 V AC/DC	F1
12V DC 100%ED	E4
24V DC 100%ED	F4

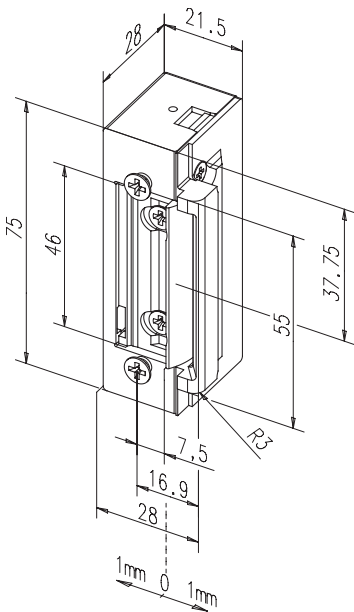
Best. Nr.

116.11-52535	**	*
--------------	----	---

Arbeitsstrom 116E.11



116 126 136 ProFix.1



Der Universal-Türöffner in der Variante ProFix 1 mit Radiusfalle und FaFix (FF)

Modell mit mechanischer Dauerentriegelung der Türöffnerfalle für ProFix Winkelschließbleche.

Die Vorteile im Überblick

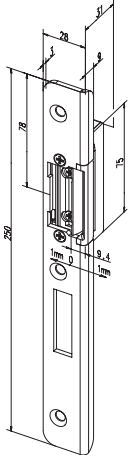
- Symmetrische Bauform

Elektrische Daten	6-12 V AC/DC	8-16 V AC/DC	12V DC 100%ED	24V DC 100%ED
Nennwiderstand	9,1 Ω	22 Ω	44 Ω	200 Ω
AC-Stromaufnahme	550 mA (6V) 1100 mA (12V)	310 mA (8V) 470 mA (12V) 620 mA (16V)	-	-
DC-Stromaufnahme (stabilisiert)	660 mA (6V) 1300 mA (12V)	360 mA (8V) 550 mA (12V) 730 mA (16V)	270 mA	120 mA
AC-Betriebsgeräusch	5	5 (8V) 4 (12V) 4 (16V)	-	-
Max. Fallenvorlast AC	160 N	10 N (8V) 160 N (160V) 160 N (160V)	-	-
Max. Fallenvorlast DC (stabilisiert)	10 N (6V) 90 N (12V)	10 N (8V) 50 N (12V) 100 N (16V)	30 N	10 N

Leistungsmerkmale	Technische Daten
Verstellbare Falle (FF, FaFix)	• Festigkeit gegen Aufbruch 5000 N
Verstellbarer Türöffner (F, Fix)	Höhe 75 mm
Rückmeldekontakt (RR)	Breite 21,5 mm
Mechanische Entriegelung (E)	• Tiefe 28 mm
Diode (O5)	Betriebstemperaturbereich -15 ° C bis + 40 ° C
Arbeitsstrom	• Einbaulage senkrecht und waagrecht
Ruhestrom	Material Gehäuse Zink-Druckguss
Arretierung	Material Falle Zink-Druckguss

DIN-Richtungen	
Universal	1
Spannung	
6-12 V AC/DC	D1
8-16 V AC/DC	R1
24 V AC/DC	F1
12V DC 100%ED	E4
24V DC 100%ED	F4
Best. Nr.	
116E.11 -----	** *

Standardkombinationen Arbeitsstrom 116E.11



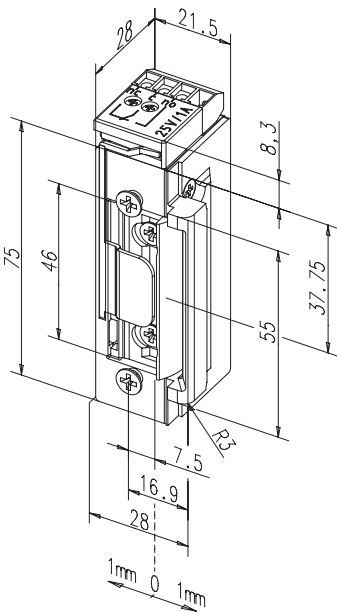
Türöffner 116E.11 mit Winkelschließblech 525

Technische Daten		DIN-Richtungen					
Farbmerkmal	35	Links	4				
Typmerkmal	iW	Rechts	5				
		Spannung					
		6-12 V AC/DC	D1				
		8-16 V AC/DC	R1				
		24 V AC/DC	F1				
		12V DC 100%ED	E4				
		24V DC 100%ED	F4				
		<table border="1"> <thead> <tr> <th colspan="2">Best. Nr.</th> </tr> </thead> <tbody> <tr> <td>116E.1152535</td> <td>** *</td> </tr> </tbody> </table>		Best. Nr.		116E.1152535	** *
Best. Nr.							
116E.1152535	** *						

Arbeitsstrom 116.21



116 126 136 ProFix 1



Der Universal-Türöffner in der Variante ProFix 1 mit Radiusfalle und FaFix (FF)

Modell mit Rückmeldekontakt als potentialfreier Wechselkontakt. Dieser wird über einen Schieber von der Schlossfalle betätigt. Geeignet für ProFix Winkelschließbleche.

Die Vorteile im Überblick

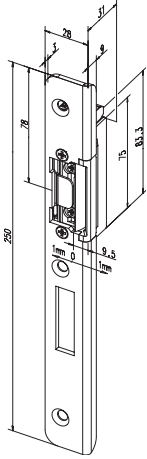
- Symmetrische Bauform

Elektrische Daten	6-12 V AC/DC	8-16 V AC/DC	24 V AC/DC	12V DC 100%ED	24V DC 100%ED
Nennwiderstand	9,1 Ω	22 Ω	43 Ω	44 Ω	200 Ω
AC-Stromaufnahme	550 mA (6V) 1100 mA (12V)	310 mA (8V) 470 mA (12V) 620 mA (16V)	400 mA	-	-
DC-Stromaufnahme (stabilisiert)	660 mA (6V) 1300 mA (12V)	360 mA (8V) 550 mA (12V) 730 mA (16V)	550 mA	270 mA	120 mA
AC-Betriebsgeräusch	5	5 (8V) 4 (12V) 4 (16V)	-	-	-
Max. Fallenvorlast AC	160 N	10 N (8V) 160 N (12V) 160 N (16V)	-	-	-
Max. Fallenvorlast DC (stabilisiert)	10 N (6V) 90 N (12V)	10 N (8V) 50 N (12V) 100 N (16V)	-	30 N	10 N

Leistungsmerkmale	Technische Daten
Verstellbare Falle (FF, FaFix)	• Festigkeit gegen Aufbruch: 5000 N
Verstellbarer Türöffner (F, Fix)	Höhe: 75 mm
Rückmeldekontakt (RR)	• Breite: 20,5 mm
Mechanische Entriegelung (E)	Tiefe: 28 mm
Diode (D5)	Betriebstemperaturbereich: -15 °C bis +40 °C
Arbeitsstrom	• Einbaulage: senkrecht und waagrecht
Ruhestrom	Material Gehäuse: Zink-Druckguss
Arretierung	Material Falle: Zink-Druckguss

DIN-Richtungen	
Universal	1
Spannung	
6-12 V AC/DC	D1
8-16 V AC/DC	R1
24 V AC/DC	F1
12V DC 100%ED	E4
24V DC 100%ED	F4
Best. Nr.	
116.21-----	** *

Standardkombinationen Arbeitsstrom 116.21



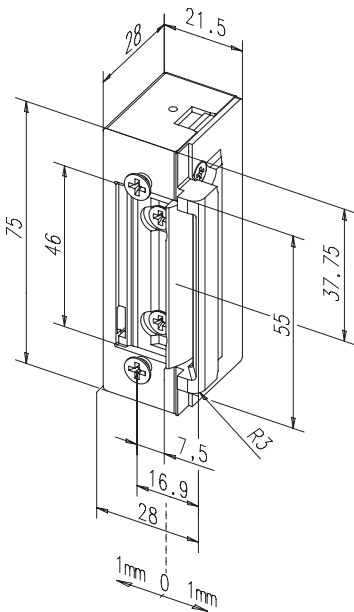
Türöffner 116.21 mit Winkelschließblech 525

Technische Daten		DIN-Richtungen	
Farbmerkmal	35	Links	4
Typmerkmal	iW	Rechts	5
		Spannung	
		6-12 V AC/DC	D1
		8-16 V AC/DC	R1
		24 V AC/DC	F1
		12V DC 100%ED	E4
		24V DC 100%ED	F4
		<div style="display: flex; justify-content: space-around; align-items: center;"> <div style="border: 1px solid black; padding: 2px;">Best. Nr.</div> <div style="border: 1px solid black; padding: 2px;">116.21-52535</div> <div style="border: 1px solid black; padding: 2px;">**</div> <div style="border: 1px solid black; padding: 2px;">*</div> </div>	

Arbeitsstrom 116.51



116 126 136 ProFix.1



Der Universal-Türöffner in der Variante ProFix 1 mit Radiusfalle und FaFix (FF)

Modell mit Freilaufdiode für Zutrittskontrollanlagen für ProFix Winkelschließbleche.

Die Vorteile im Überblick

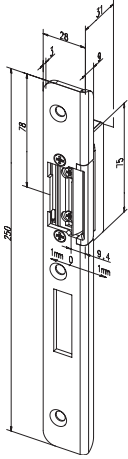
- Durch 180° gedrehte Montage DIN-rechts und -links verwendbar
- Symmetrische Bauform

Elektrische Daten	12V DC 100%ED	24V DC 100%ED
Nennwiderstand	44 Ω	200 Ω
AC-Stromaufnahme	-	-
DC-Stromaufnahme (stabilisiert)	270 mA	120 mA
AC-Betriebsgeräusch	-	-
Max. Fallenvorlast AC	-	-
Max. Fallenvorlast DC (stabilisiert)	30 N	10 N

Leistungsmerkmale	Technische Daten
Verstellbare Falle (FF, FaFix)	• Festigkeit gegen Aufbruch 5000 N
Verstellbarer Türöffner (F, Fix)	Höhe 75 mm
Rückmeldekontakt (RR)	Breite 20,5 mm
Mechanische Entriegelung (E)	Tiefe 28 mm
Diode (05)	• Betriebstemperaturbereich -15 ° C bis + 40 ° C
Arbeitsstrom	• Einbaulage senkrecht und waagrecht
Ruhestrom	Material Gehäuse Zink-Druckguss
Arretierung	Material Falle Zink-Druckguss

DIN-Richtungen	
Universal	1
Spannung	
12V DC 100%ED	E4
24V DC 100%ED	F4
Best. Nr.	
116.51 -----	** *

Standardkombinationen Arbeitsstrom 116.51



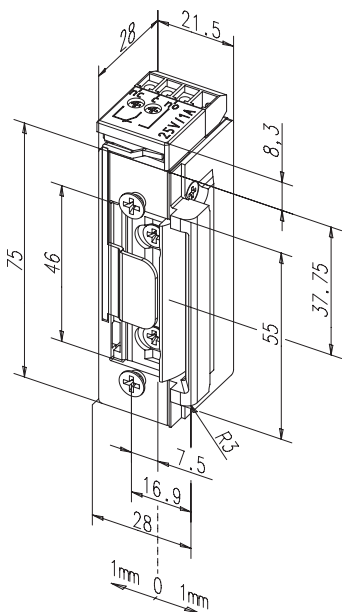
Türöffner 116.51 mit Winkelschließblech 525

Technische Daten		DIN-Richtungen					
Farbmerkmal	35	Links	4				
Typmerkmal	iW	Rechts	5				
		Spannung					
		12V DC 100%ED	E4				
		24V DC 100%ED	F4				
		<table border="1"> <thead> <tr> <th colspan="2">Best. Nr.</th> </tr> </thead> <tbody> <tr> <td>116.51-52535</td> <td>** *</td> </tr> </tbody> </table>		Best. Nr.		116.51-52535	** *
Best. Nr.							
116.51-52535	** *						

Arbeitsstrom 116.61



116 126 136 ProFix.1



Der Universal-Türöffner in der Variante ProFix 1 mit Radiusfalle und FaFix (FF)

Modell mit Freilaufdiode für Zutrittskontrollanlagen. Rückmeldekontakt als potentialfreier Wechselkontakt. Dieser wird über einen Schieber von der Schlossfalle betätigt. Geeignet für ProFix Winkelschließbleche.

Die Vorteile im Überblick

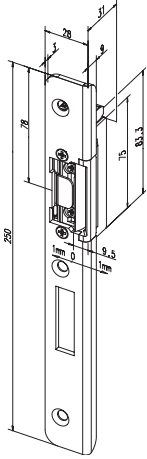
- Symmetrische Bauform

Elektrische Daten	12V DC 100%ED	24V DC 100%ED
Nennwiderstand	44 Ω	200 Ω
AC-Stromaufnahme	-	-
DC-Stromaufnahme (stabilisiert)	270 mA	120 mA
AC-Betriebsgeräusch	-	-
Max. Fallenvorlast AC	-	-
Max. Fallenvorlast DC (stabilisiert)	30 N	10 N

Leistungsmerkmale	Technische Daten
Verstellbare Falle (FF, FaFix)	• Festigkeit gegen Aufbruch 5000 N
Verstellbarer Türöffner (F, Fix)	• Höhe 75 mm
Rückmeldekontakt (RR)	• Breite 20,5 mm
Mechanische Entriegelung (E)	• Tiefe 28 mm
Diode (05)	• Betriebstemperaturbereich -15 ° C bis + 40 ° C
Arbeitsstrom	• Einbaulage senkrecht und waagrecht
Ruhestrom	• Material Gehäuse Zink-Druckguss
Arretierung	• Material Falle Zink-Druckguss

DIN-Richtungen	
Universal	1
Spannung	
12V DC 100%ED	E4
24V DC 100%ED	F4
Best. Nr.	
116.61 -----	** *

Standardkombinationen Arretierung 116.61



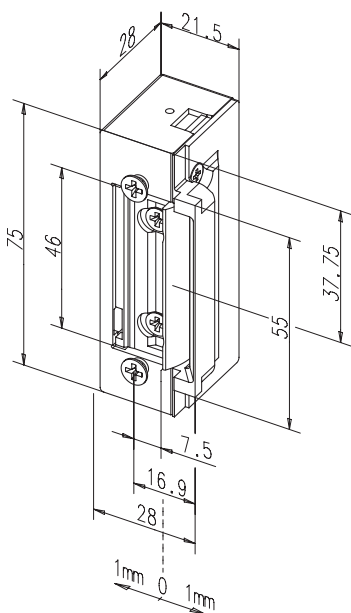
Türöffner 116.61 mit Winkelschließblech 525

Technische Daten		DIN-Richtungen	
Farbmerkmal	35	Links	4
Typmerkmal	iW	Rechts	5
		Spannung	
		12V DC 100%ED	E4
		24V DC 100%ED	F4
			↓ ↓
Best. Nr.			
116.61-52535		**	*

Arretierung 126.10



116 126 136 ProFix.1



Der Universal-Türöffner in der Variante ProFix 1 mit Radiusfalle und FaFix (FF)
Modell mit Basisausstattung.

Die Vorteile im Überblick

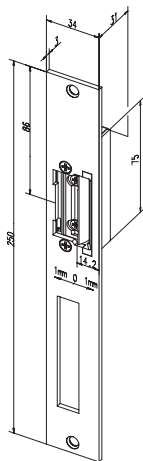
- Für alle gängigen ProFix-Schließbleche geeignet
- Durch 180 ° gedrehte Montage DIN-rechts und -links verwendbar
- Symmetrische Bauform

Elektrische Daten	6-12 V AC/DC	8-16 V AC/DC	24 V AC/DC	12V DC 100%ED	24V DC 100%ED
Nennwiderstand	9,1 Ω	22 Ω	43 Ω	44 Ω	200 Ω
AC-Stromaufnahme	550 mA (6V) 1100 mA (12V)	310 mA (8V) 470 mA (12V) 620 mA (16V)	400 mA	-	-
DC-Stromaufnahme (stabilisiert)	660 mA (6V) 1300 mA (12V)	360 mA (8V) 550 mA (12V) 730 mA (16V)	550 mA	270 mA	120 mA
AC-Betriebsgeräusch	5	5 (8V) 4 (12V) 4 (16V)	-	-	-
Max. Fallenvorlast AC	160 N	10 N (8V) 160 N (12V) 160 N (16V)	-	-	-
Max. Fallenvorlast DC (stabilisiert)	10 N (6V) 90 N (12V)	10 N (8V) 50 N (12V) 100 N (16V)	-	30 N	10 N

Leistungsmerkmale	Technische Daten
Verstellbare Falle (FF, FaFix)	• Festigkeit gegen Aufbruch: 5000 N
Verstellbarer Türöffner (F, Fix)	Höhe: 75 mm
Rückmeldekontakt (RR)	Breite: 20,5 mm
Mechanische Entriegelung (E)	Tiefe: 28 mm
Diode (05)	Betriebstemperaturbereich: -15 ° C bis + 40 ° C
Arbeitsstrom	• Einbaulage: senkrecht und waagrecht
Ruhestrom	Material Gehäuse: Zink-Druckguss
Arretierung	• Material Falle: Zink-Druckguss

DIN-Richtungen	
Universal	1
Spannung	
6-12 V AC/DC	D1
8-16 V AC/DC	R1
24 V AC/DC	F1
12V DC 100%ED	E4
24V DC 100%ED	F4
Best. Nr.	
126.10-----	** *

Standardkombinationen Arretierung 126.10



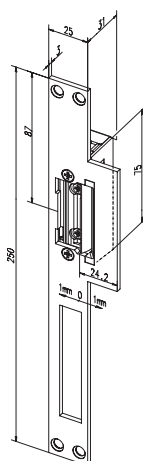
Türöffner 126.10 mit Flachschießblech 520

Technische Daten	
Farbmerkmal	35
Typmerkmal	HZF

DIN-Richtungen	
Universal	1

Spannung	
6-12 V AC/DC	D1
8-16 V AC/DC	R1
24 V AC/DC	F1
12V DC 100%ED	E4
24V DC 100%ED	F4

Best. Nr.	
126.10-52035	** *



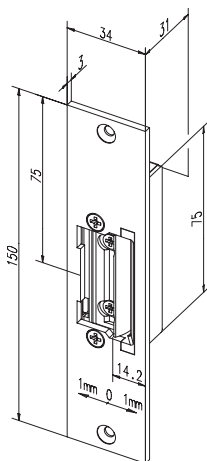
Türöffner 126.10 mit Flachschießblech 521

Technische Daten	
Farbmerkmal	35
Typmerkmal	Lap

DIN-Richtungen	
Universal	1

Spannung	
6-12 V AC/DC	D1
8-16 V AC/DC	R1
24 V AC/DC	F1
12V DC 100%ED	E4
24V DC 100%ED	F4

Best. Nr.	
126.10-52135	** *



Türöffner 126.10 mit kurzem Flachschießblech 522

Technische Daten	
Farbmerkmal	35
Typmerkmal	kF

DIN-Richtungen	
Universal	1

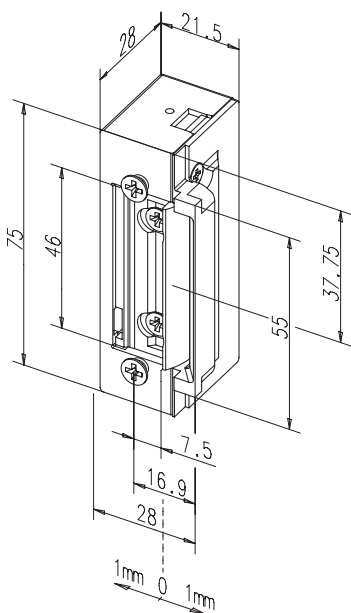
Spannung	
6-12 V AC/DC	D1
8-16 V AC/DC	R1
24 V AC/DC	F1
12V DC 100%ED	E4
24V DC 100%ED	F4

Best. Nr.	
126.10-52235	** *

Arretierung 126E.10



116 126 136 ProFix.1



Der Universal-Türöffner in der Variante ProFix 1 mit Radiusfalle und FaFix (FF)
 Modell mit mechanischer Entriegelung (Tagesentriegelung).

Die Vorteile im Überblick

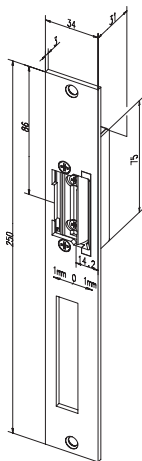
- Für alle gängigen ProFix-Schließbleche geeignet
- Durch 180 ° gedrehte Montage DIN-rechts und -links verwendbar
- Symmetrische Bauform

Elektrische Daten	6-12 V AC/DC	8-16 V AC/DC	12V DC 100%ED	24V DC 100%ED	
Nennwiderstand	9,1 Ω	22 Ω	43 Ω	44 Ω	200 Ω
AC-Stromaufnahme	550 mA (6V) 1100 mA (12V)	310 mA (8V) 470 mA (12V) 620 mA (16V)	400 mA	-	-
DC-Stromaufnahme (stabilisiert)	660 mA (6V) 1300 mA (12V)	360 mA (8V) 550 mA (12V) 730 mA (16V)	550 mA	270 mA	120 mA
AC-Betriebsgeräusch	5	5 (8V) 4 (12V) 4 (16V)	-	-	-
Max. Fallenvorlast AC	160 N	10 N (8V) 160 N (12V) 160 N (16V)	-	-	-
Max. Fallenvorlast DC (stabilisiert)	10 N (6V) 90 N (12V)	10 N (8V) 50 N (12V) 100 N (16V)	-	30 N	10 N

Leistungsmerkmale	Technische Daten
Verstellbare Falle (FF, FaFix)	• Festigkeit gegen Aufbruch: 5000 N
Verstellbarer Türöffner (F, Fix)	• Höhe: 75 mm
Rückmeldekontakt (RR)	• Breite: 20,5 mm
Mechanische Entriegelung (E)	• Tiefe: 28 mm
Diode (05)	• Betriebstemperaturbereich: -15 ° C bis + 40 ° C
Arbeitsstrom	• Einbaulage: senkrecht und waagerecht
Ruhestrom	• Material Gehäuse: Zink-Druckguss
Arretierung	• Material Falle: Zink-Druckguss

DIN-Richtungen	
Universal	1
Spannung	
6-12 V AC/DC	D1
8-16 V AC/DC	R1
24 V AC/DC	F1
12V DC 100%ED	E4
24V DC 100%ED	F4
Best. Nr.	
126E.10-----	** *

Standardkombinationen Arretierung 126E.10



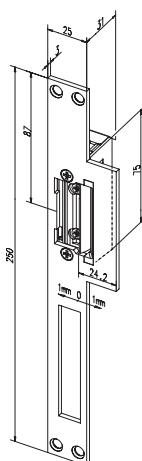
Türöffner 126E.10 mit Flachschießblech 520

Technische Daten	
Farbmerkmal	35
Typmerkmal	HZF

DIN-Richtungen	
Universal	1

Spannung	
6-12 V AC/DC	D1
8-16 V AC/DC	R1
24 V AC/DC	F1
12V DC 100%ED	E4
24V DC 100%ED	F4

Best. Nr.	
126E.1052035	** *



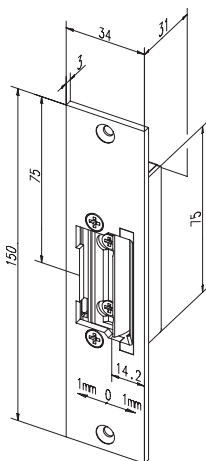
Türöffner 126E.10 mit Flachschießblech 521

Technische Daten	
Farbmerkmal	35
Typmerkmal	Lap

DIN-Richtungen	
Universal	1

Spannung	
6-12 V AC/DC	D1
8-16 V AC/DC	R1
24 V AC/DC	F1
12V DC 100%ED	E4
24V DC 100%ED	F4

Best. Nr.	
126E.1052135	** *



Türöffner 126E.10 mit kurzem Flachschießblech 522

Technische Daten	
Farbmerkmal	35
Typmerkmal	kF

DIN-Richtungen	
Universal	1

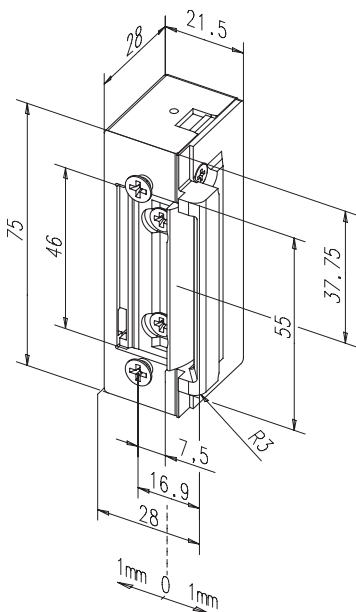
Spannung	
6-12 V AC/DC	D1
8-16 V AC/DC	R1
24 V AC/DC	F1
12V DC 100%ED	E4
24V DC 100%ED	F4

Best. Nr.	
126E.1052235	** *

Arretierung 126.11



116 126 136 ProFix 1



Der Universal-Türöffner in der Variante ProFix 1 mit Radiusfalle und FaFix (FF)
 Modell mit Basisausstattung für ProFix Winkelschließbleche.

Die Vorteile im Überblick

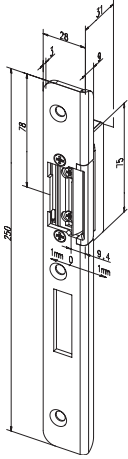
- Durch 180 ° gedrehte Montage DIN-rechts und -links verwendbar
- Symmetrische Bauform

Elektrische Daten	6-12 V AC/DC	8-16 V AC/DC	12V DC 100%ED	24V DC 100%ED	
Nennwiderstand	9,1 Ω	22 Ω	43 Ω	44 Ω	200 Ω
AC-Stromaufnahme	550 mA (6V) 1100 mA (12V)	310 mA (8V)	400 mA	-	-
DC-Stromaufnahme (stabilisiert)	660 mA (6V) 1300 mA (12V)	360 mA (6V) 550 mA (12V) 730 mA (16V)	550 mA	270 mA	120 mA
AC-Betriebsgeräusch	5	5 (8V) 4 (12V) 4 (16V)	-	-	-
Max. Fallenvorlast AC	160 N	10 N (8V) 160 N (12V) 160 N (16V)	-	-	-
Max. Fallenvorlast DC (stabilisiert)	10 N (6V) 90 N (12V)	10 N (8V) 50 N (12V) 100 N (16V)	-	30 N	10 N

Leistungsmerkmale	Technische Daten	
Verstellbare Falle (FF, FaFix)	• Festigkeit gegen Aufbruch	5000 N
Verstellbarer Türöffner (F, Fix)	• Höhe	75 mm
Rückmeldekontakt (RR)	• Breite	20,5 mm
Mechanische Entriegelung (E)	• Tiefe	28 mm
Diode (05)	• Betriebstemperaturbereich	-15 ° C bis + 40 ° C
Arbeitsstrom	• Einbaulage	senkrecht und waagrecht
Ruhestrom	• Material Gehäuse	Zink-Druckguss
Arretierung	• Material Falle	Zink-Druckguss
	• Material Aufschraubstück	Zink-Druckguss

DIN-Richtungen	
Universal	1
Spannung	
6-12 V AC/DC	D1
8-16 V AC/DC	R1
24 V AC/DC	F1
12V DC 100%ED	E4
24V DC 100%ED	F4
Best. Nr.	
126.11-----	** *

Standardkombinationen Arretierung 126.11



Türöffner 126.11 mit Winkelschließblech 525

Technische Daten

Farbmerkmal	35
Typmerkmal	iW

DIN-Richtungen

Links	4
Rechts	5

Spannung

6-12 V AC/DC	D1
8-16 V AC/DC	R1
24 V AC/DC	F1
12V DC 100%ED	E4
24V DC 100%ED	F4

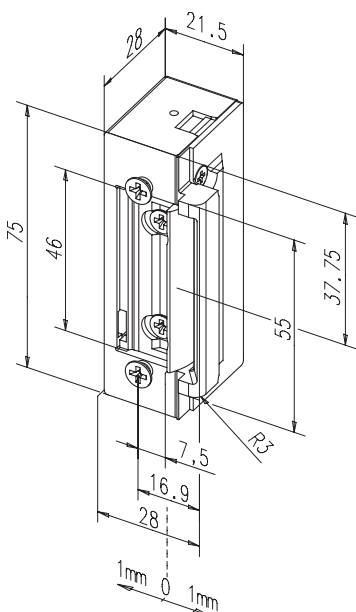
Best. Nr.

126.11-52535	**	*
--------------	----	---

Arretierung 126E.11



116 126 136 ProFix.1



Der Universal-Türöffner in der Variante ProFix 1 mit Radiusfalle und FaFix (FF)
 Modell mit mechanischer Entriegelung (Tagesentriegelung) für ProFix Winkelschließbleche.

Die Vorteile im Überblick

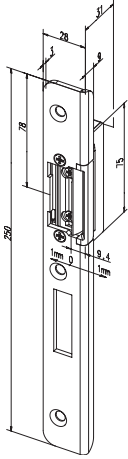
- Durch 180 ° gedrehte Montage DIN-rechts und -links verwendbar
- Symmetrische Bauform

Elektrische Daten	6-12 V AC/DC	8-16 V AC/DC	12V DC 100%ED	24V DC 100%ED
Nennwiderstand	9,1 Ω	22 Ω	43 Ω	200 Ω
AC-Stromaufnahme	550 mA (6V) 1100 mA (12V)	310 mA (8V) 470 mA (12V) 620 mA (16V)	400 mA	-
DC-Stromaufnahme (stabilisiert)	660 mA (6V) 1300 mA (12V)	360 mA (8V) 550 mA (12V) 730 mA (16V)	550 mA	270 mA 120 mA
AC-Betriebsgeräusch	5	5 (8V) 4 (12V) 4 (12V)	-	-
Max. Fallenvorlast AC	160 N	10 N (6V) 160 N (12V) 160 N (16V)	-	-
Max. Fallenvorlast DC (stabilisiert)	10 N (6V) 90 N (12V)	10 N (8V) 50 N (12V) 100 N (16V)	-	30 N 10 N

Leistungsmerkmale	Technische Daten
Verstellbare Falle (FF, FaFix)	• Festigkeit gegen Aufbruch: 5000 N
Verstellbarer Türöffner (F, Fix)	Höhe: 75 mm
Rückmeldekontakt (RR)	Breite: 20,5 mm
Mechanische Entriegelung (E)	• Tiefe: 28 mm
Diode (05)	Betriebstemperaturbereich: -15 °C
Arbeitsstrom	• Betriebstemperatur bis: 40 °C
Ruhestrom	Einbaulage: senkrecht und waagrecht
Arretierung	• Material Gehäuse: Zink-Druckguss
	Material Falle: Zink-Druckguss
	Material Aufschraubstück: Zink-Druckguss

DIN-Richtungen	
Universal	1
Spannung	
6-12 V AC/DC	D1
8-16 V AC/DC	R1
24 V AC/DC	F1
12V DC 100%ED	E4
24V DC 100%ED	F4
Best. Nr.	
126E.11-----	** *

Standardkombinationen Arretierung 126E.11



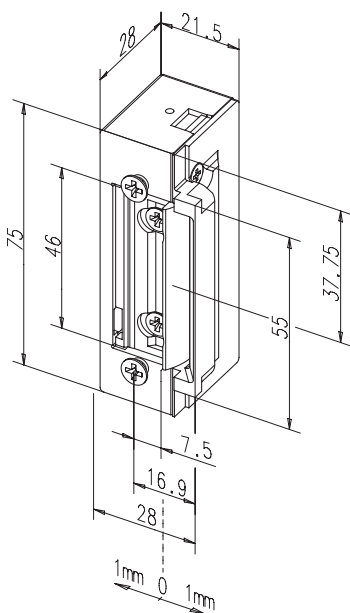
Türöffner 126E.11 mit Winkelschließblech 525

Technische Daten		DIN-Richtungen	
Farbmerkmal	35	Links	4
Typmerkmal	iW	Rechts	5
		Spannung	
		6-12 V AC/DC	D1
		8-16 V AC/DC	R1
		24 V AC/DC	F1
		12V DC 100%ED	E4
		24V DC 100%ED	F4
		<div style="border: 1px solid black; padding: 2px;"> Best. Nr. 126E.1152535 ** * </div>	

Ruhestrom 136.10



116 126 136 ProFix.1



Der Universal-Türöffner in der Variante ProFix 1 mit Radiusfalle und FaFix (FF)
Modell mit Basisausstattung.

Die Vorteile im Überblick

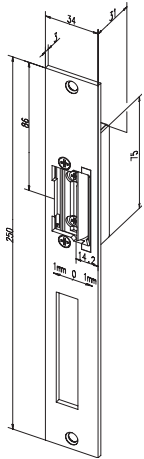
- Für alle gängigen ProFix-Schließbleche geeignet
- Durch 180 ° gedrehte Montage DIN-rechts und -links verwendbar
- Symmetrische Bauform

Elektrische Daten	12 V DC	24 V DC
Nennwiderstand	9,1Ω	160 Ω
DC-Stromaufnahme (stabilisiert)	235 mA	150 mA
Max. Fallenvorlast DC (stabilisiert)	10 N	10 N

Leistungsmerkmale	Technische Daten
Verstellbare Falle (FF, FaFix)	• Festigkeit gegen Aufbruch 5000 N
Verstellbarer Türöffner (F, Fix)	Höhe 75 mm
Rückmeldekontakt (RR)	Breite 20,5 mm
Mechanische Entriegelung (E)	Tiefe 28 mm
Diode (05)	Material Gehäuse Zink-Druckguss
Arbeitsstrom	Material Falle Zink-Druckguss
Ruhestrom	• Material Aufschraubstück Zink-Druckguss
Arretierung	Betriebstemperaturbereich -15 ° C bis + 40 ° C
	Einbaulage senkrecht und waagrecht

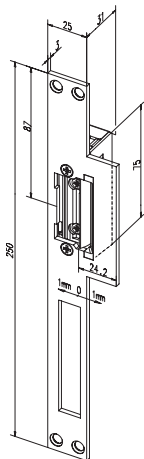
DIN-Richtungen	
Universal	1
Spannung	
12 V DC	E9
24 V DC	F9
Best. Nr.	
136.10 -----	***

Standardkombinationen Ruhestrom 136.10



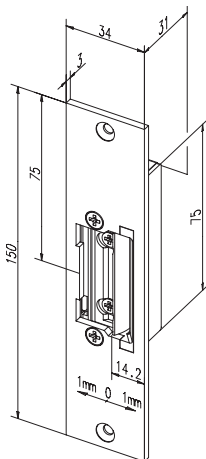
Türöffner 136.10 mit Flachschießblech 520

Technische Daten		DIN-Richtungen	
Farbmerkmal	35	Universal	1
Typmerkmal	HZF		
		Spannung	
		12 V DC	E9
		24 V DC	F9
			↓ ↓
		Best. Nr.	
		136.10-52035 ** *	



Türöffner 136.10 mit Flachschießblech 521

Technische Daten		DIN-Richtungen	
Farbmerkmal	35	Universal	1
Typmerkmal	Lap		
		Spannung	
		12 V DC	E9
		24 V DC	F9
			↓ ↓
		Best. Nr.	
		136.10-52135 ** *	



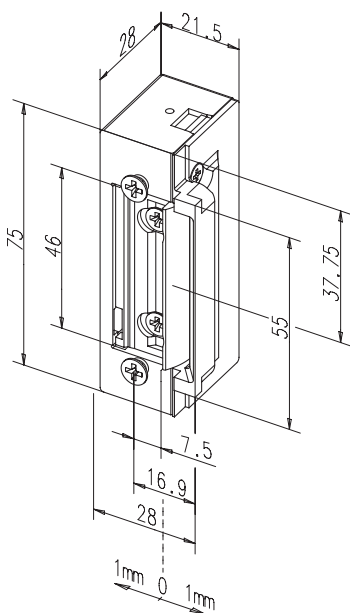
Türöffner 136.10 mit kurzem Flachschießblech 522

Technische Daten		DIN-Richtungen	
Farbmerkmal	35	Universal	1
Typmerkmal	kF		
		Spannung	
		12 V DC	E9
		24 V DC	F9
			↓ ↓
		Best. Nr.	
		136.10-52235 ** *	

Ruhestrom 136.50



116 126 136 ProFix.1



Der Universal-Türöffner in der Variante ProFix 1 mit Radiusfalle und FaFix (FF)
Modell mit Freilaufdiode für Zutrittskontrollanlagen.

Die Vorteile im Überblick

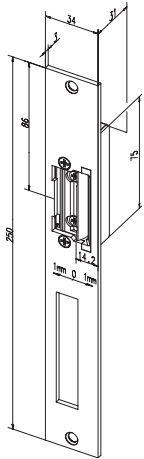
- Für alle gängigen ProFix-Schließbleche geeignet
- Durch 180 ° gedrehte Montage DIN-rechts und -links verwendbar
- Symmetrische Bauform

Elektrische Daten	12 V DC	24 V DC
Nennwiderstand	51 Ω	160 Ω
DC-Stromaufnahme (stabilisiert)	235 mA	150 mA
Max. Fallenvorlast DC (stabilisiert)	10 N	10 N

Leistungsmerkmale	Technische Daten
Verstellbare Falle (FF, FaFix)	• Festigkeit gegen Aufbruch 5000 N
Verstellbarer Türöffner (F, Fix)	Höhe 75 mm
Rückmeldekontakt (RR)	Breite 20,5 mm
Mechanische Entriegelung (E)	Tiefe 28 mm
Diode (05)	• Material Gehäuse Zink-Druckguss
Arbeitsstrom	Material Aufschraubstück Zink-Druckguss
Ruhestrom	• Material Falle Zink-Druckguss
Arretierung	Betriebstemperaturbereich -15 ° C bis +40 ° C
	Einbaulage senkrecht und waagrecht

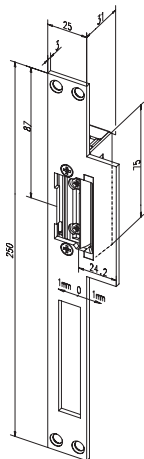
DIN-Richtungen	
Universal	1
Spannung	
12 V DC	E9
24 V DC	F9
Best. Nr.	
136.50-----	** *

Standardkombinationen Ruhestrom 136.50



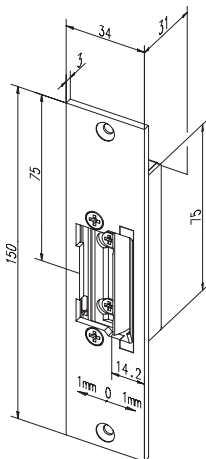
Türöffner 136.50 mit Flachschießblech 520

Technische Daten		DIN-Richtungen	
Farbmerkmal	35	Universal	1
Typmerkmal	HZF		
		Spannung	
		12 V DC	E9
		24 V DC	F9
			↓ ↓
		Best. Nr.	
		136.50-52035	** *



Türöffner 136.50 mit Flachschießblech 521

Technische Daten		DIN-Richtungen	
Farbmerkmal	35	Universal	1
Typmerkmal	Lap		
		Spannung	
		12 V DC	E9
		24 V DC	F9
			↓ ↓
		Best. Nr.	
		136.50-52135	** *



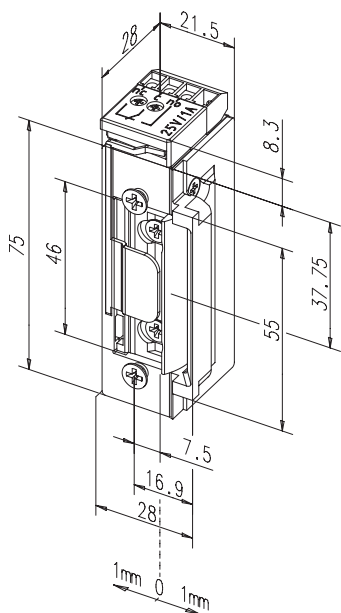
Türöffner 136.50 mit kurzem Flachschießblech 522

Technische Daten		DIN-Richtungen	
Farbmerkmal	35	Universal	1
Typmerkmal	kF		
		Spannung	
		12 V DC	E9
		24 V DC	F9
			↓ ↓
		Best. Nr.	
		136.50-52235	** *

Ruhestrom 136.60



116 126 136 ProFix.1



Der Universal-Türöffner in der Variante ProFix 1 mit Radiusfalle und FaFix (FF)

Modell mit Freilaufdiode für Zutrittskontrollanlagen. Rückmeldekontakt als potentialfreier Wechselkontakt. Dieser wird über einen Schieber von der Schlossfalle betätigt.

Die Vorteile im Überblick

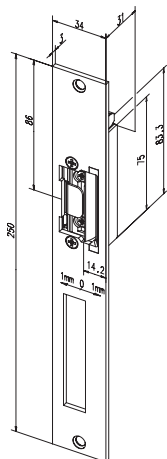
- Für alle gängigen ProFix-Schließbleche geeignet
- Durch 180 ° gedrehte Montage DIN-rechts und -links verwendbar
- Symmetrische Bauform

Elektrische Daten	12 V DC	24 V DC
Nennwiderstand	51 Ω	160 Ω
DC-Stromaufnahme (stabilisiert)	235 mA	150 mA
Max. Fallenvorlast DC (stabilisiert)	10 N	10 N

Leistungsmerkmale	Technische Daten
Verstellbare Falle (FF, FaFix)	• Festigkeit gegen Aufbruch 5000 N
Verstellbarer Türöffner (F, Fix)	Höhe 75 mm
Rückmeldekontakt (RR)	• Breite 20,5 mm
Mechanische Entriegelung (E)	Tiefe 28 mm
Diode (05)	• Material Gehäuse Zink-Druckguss
Arbeitsstrom	Material Falle Zink-Druckguss
Ruhestrom	• Material Aufschraubstück Zink-Druckguss
Arretierung	Betriebstemperaturbereich -15 ° C bis + 40 ° C
	Einbaulage senkrecht und waagrecht

DIN-Richtungen	
Universal	1
Spannung	
12 V DC	E9
24 V DC	F9
Best. Nr.	
136.60-----	** *

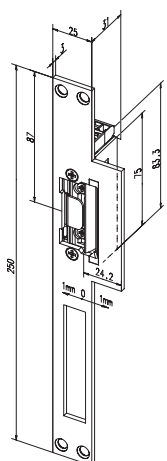
Standardkombinationen Ruhestrom 136.60



Türöffner 136.60 mit Flachschießblech 520

Technische Daten	
Farbmerkmal	35
Typmerkmal	HZF

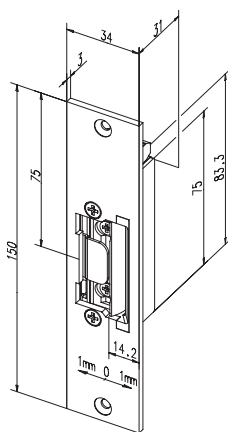
DIN-Richtungen	
Universal	1
Spannung	
12 V DC	E9
24 V DC	F9
Best. Nr.	
136.60-52035	** *



Türöffner 136.60 mit Flachschießblech 521

Technische Daten	
Farbmerkmal	35
Typmerkmal	Lap

DIN-Richtungen	
Universal	1
Spannung	
12 V DC	E9
24 V DC	F9
Best. Nr.	
136.60-52135	** *



Türöffner 136.60 mit kurzem Flachschießblech 522

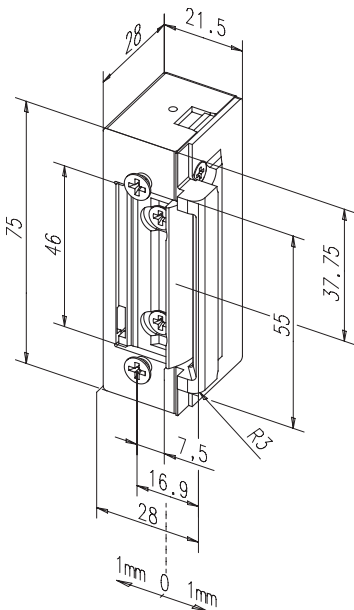
Technische Daten	
Farbmerkmal	35
Typmerkmal	kF

DIN-Richtungen	
Universal	1
Spannung	
12 V DC	E9
24 V DC	F9
Best. Nr.	
136.60-52235	** *

Ruhestrom 136.11



116 126 136 ProFix.1



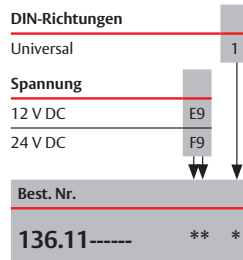
Der Universal-Türöffner in der Variante ProFix 1 mit Radiusfalle und FaFix (FF)
 Modell mit Basisausstattung für ProFix Winkelschließbleche.

Die Vorteile im Überblick

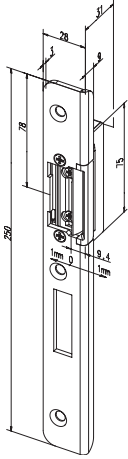
- Durch 180 ° gedrehte Montage DIN-rechts und -links verwendbar
- Symmetrische Bauform

Elektrische Daten	12 V DC	24 V DC
Nennwiderstand	51 Ω	160 Ω
DC-Stromaufnahme (stabilisiert)	235 mA	150 mA
Max. Fallenvorlast DC (stabilisiert)	10 N	10 N

Leistungsmerkmale	Technische Daten
Verstellbare Falle (FF, FaFix)	• Festigkeit gegen Aufbruch
Verstellbarer Türöffner (F, Fix)	Höhe
Rückmeldekontakt (RR)	Breite
Mechanische Entriegelung (E)	Tiefe
Diode (05)	Material Gehäuse
Arbeitsstrom	Material Falle
Ruhestrom	• Material Aufschraubstück
Arretierung	Betriebstemperaturbereich
	Einbaulage



Ruhestrom 136.11



Der Standard-Türöffner

Technische Daten	
Farbmerkmal	35
Typmerkmal	iW

DIN-Richtungen	
Links	4
Rechts	5

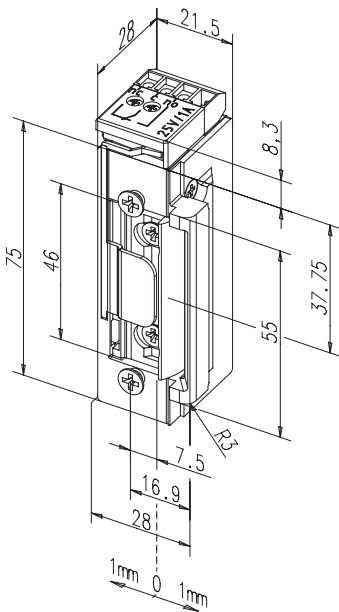
Spannung	
12 V DC	E9
24 V DC	F9

Best. Nr.	
136.11-52535	** *

Ruhestrom 136.21



116 126 136 ProFix.1



Der Universal-Türöffner in der Variante ProFix 1 mit Radiusfalle und FaFix (FF)

Modell mit Rückmeldekontakt als potentialfreier Wechselkontakt. Dieser wird über einen Schieber von der Schlossfalle betätigt. Geeignet für ProFix Winkelschließbleche.

Die Vorteile im Überblick

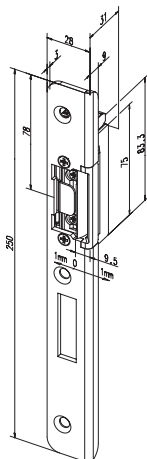
- Durch 180° gedrehte Montage DIN-rechts und -links verwendbar
- Symmetrische Bauform

Elektrische Daten	12 V DC	24 V DC
Nennwiderstand	51 Ω	160 Ω
DC-Stromaufnahme (stabilisiert)	235 mA	150 mA
Max. Fallenvorlast DC (stabilisiert)	10 N	10 N

Leistungsmerkmale	Technische Daten
Verstellbare Falle (FF, FaFix)	• Festigkeit gegen Aufbruch 5000 N
Verstellbarer Türöffner (F, Fix)	Höhe 75 mm
Rückmeldekontakt (RR)	• Breite 20,5 mm
Mechanische Entriegelung (E)	Tiefe 28 mm
Diode (05)	Material Gehäuse Zink-Druckguss
Arbeitsstrom	Material Falle Zink-Druckguss
Ruhestrom	• Material Aufschraubstück Zink-Druckguss
Arretierung	Betriebstemperaturbereich -15 ° C bis + 40 ° C
	Einbaulage senkrecht und waagrecht

DIN-Richtungen	
Universal	1
Spannung	
12 V DC	E9
24 V DC	F9
Best. Nr.	
136.21-----	** *

Ruhestrom 136.21



Türöffner 136.21 mit Winkelschließblech 525

Technische Daten

Farbmerkmal	35
Typmerkmal	iW

DIN-Richtungen

Links	4
Rechts	5

Spannung

12 V DC	E9
24 V DC	F9

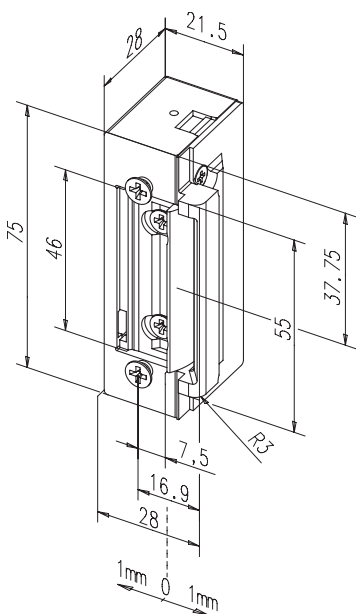
Best. Nr.

136.21-52535	**	*
--------------	----	---

Ruhestrom 136.51



116 126 136 ProFix.1



Der Universal-Türöffner in der Variante ProFix 1 mit Radiusfalle und FaFix (FF)

Modell mit Freilaufdiode für Zutrittskontrollanlagen. Geeignet für ProFix Winkelschließbleche.

Die Vorteile im Überblick

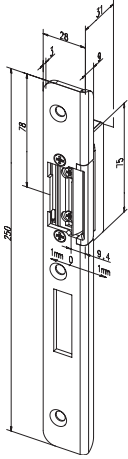
- Durch 180 ° gedrehte Montage DIN-rechts und -links verwendbar
- Symmetrische Bauform

Elektrische Daten	12 V DC	24 V DC
Nennwiderstand	51 Ω	160 Ω
DC-Stromaufnahme (stabilisiert)	235 mA	150 mA
Max. Fallenvorlast DC (stabilisiert)	10 N	10 N

Leistungsmerkmale	Technische Daten
Verstellbare Falle (FF, FaFix)	• Festigkeit gegen Aufbruch 5000 N
Verstellbarer Türöffner (F, Fix)	Höhe 75 mm
Rückmeldekontakt (RR)	Breite 20,5 mm
Mechanische Entriegelung (E)	Tiefe 28 mm
Diode (05)	• Material Gehäuse Zink-Druckguss
Arbeitsstrom	Material Falle Zink-Druckguss
Ruhestrom	• Material Aufschraubstück Zink-Druckguss
Arretierung	Betriebstemperaturbereich -15 ° C bis + 40 ° C
	Einbaulage senkrecht und waagrecht

DIN-Richtungen	
Universal	1
Spannung	
12 V DC	E9
24 V DC	F9
Best. Nr.	
136.51-----	** *

Standardkombinationen Ruhestrom 136.51



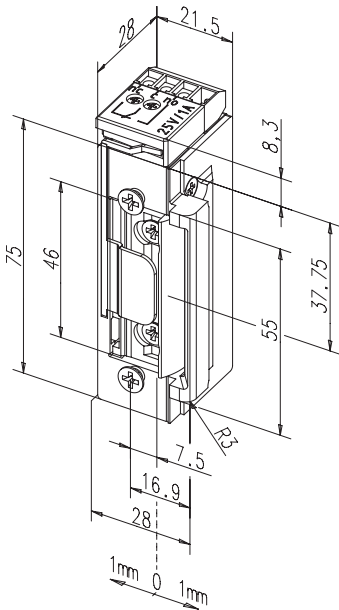
Türöffner 136.51 mit Winkelschließblech 525

Technische Daten		DIN-Richtungen	
Farbmerkmal	35	Links	4
Typmerkmal	iW	Rechts	5
		Spannung	
		12 V DC	E9
		24 V DC	F9
			↓ ↓
Best. Nr.			
136.51-52535		**	*

Ruhestrom 136.61



116 126 136 ProFix.1



Der Universal-Türöffner in der Variante ProFix 1 mit Radiusfalle und FaFix (FF)

Modell mit Freilaufdiode für Zutrittskontrollanlagen. Rückmeldekontakt als potentialfreier Wechselkontakt. Dieser wird über einen Schieber von der Schlossfalle betätigt. Geeignet für ProFix Winkelschließbleche.

Die Vorteile im Überblick

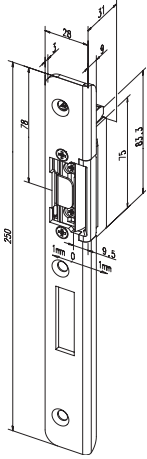
- Durch 180 ° gedrehte Montage DIN-rechts und -links verwendbar
- Symmetrische Bauform

Elektrische Daten	12 V DC	24 V DC
Nennwiderstand	51 Ω	160 Ω
AC-Stromaufnahme	-	-
DC-Stromaufnahme (stabilisiert)	235 mA	150 mA
AC-Betriebsgeräusch	-	-
Max. Fallenvorlast AC	-	-
Max. Fallenvorlast DC (stabilisiert)	10 N	10 N

Leistungsmerkmale	Technische Daten	
Verstellbare Falle (FF, FaFix)	• Festigkeit gegen Aufbruch	5000 N
Verstellbarer Türöffner (F, Fix)	• Höhe	75 mm
Rückmeldekontakt (RR)	• Breite	20,5 mm
Mechanische Entriegelung (E)	• Tiefe	28 mm
Diode (05)	• Einbaulage	senkrecht und waagrecht
Arbeitsstrom	• Betriebstemperaturbereich	-15 ° C bis + 40 ° C
Ruhestrom	• Material Gehäuse	Zink-Druckguss
Arretierung	• Material Falle	Zink-Druckguss
	• Material Aufschraubstück	Zink-Druckguss

DIN-Richtungen	
Universal	1
Spannung	
12 V DC	E9
24 V DC	F9
Best. Nr.	
136.61 -----	** *

Standardkombinationen Ruhestrom 136.61



Türöffner 136.61 mit Winkelschließblech 525

Technische Daten		DIN-Richtungen	
Farbmerkmal	35	Links	4
Typmerkmal	iW	Rechts	5
		Spannung	
		12 V DC	E9
		24 V DC	F9
		↓ ↓	
Best. Nr.			
136.61-52535		**	*

ProFix 2 Modellreihe 116, 126 und 136 im Überblick

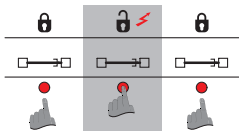
Der Universal-Türöffner mit Radiusfalle in der Variante ProFix 2

Der Universal-Türöffner mit Radiusfalle in der Variante ProFix 2

ProFix ist eine Kombination bestehend aus einem FaFix Türöffner mit einer am Türöffner integrierten Fallenführung (Fallenrutsche). Um dem Anwender die Vorteile von Radiustüröffner und FaFix in vollem Umfang zu ermöglichen, hat effeff ProFix entwickelt. Mit ProFix kann die Zargenausnehmung/ Blendrahmenausfräsung standardisiert werden.

Die Vorteile im Überblick:

- Für alle gängigen ProFix-Schließbleche geeignet
- Durch 180° gedrehte Montage DIN-rechts und -links verwendbar
- Symmetrische Bauform

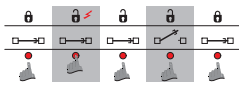


Arbeitsstrom-Funktion

Die Tür kann nur während der Kontaktgabe geöffnet werden. Bei Wechselstrombetrieb ist ein Summton hörbar. Bei Gleichstrombetrieb kein Summton.

Verstellbare Falle (FF, FaFix)	Rückmeldekontakt (RR)	Mechanische Entriegelung (E)	Diode (05)	Arbeitsstrom	Modell	Seite
•				•	116.13	196-197
•		•		•	116E.13	198-199
•	•			•	116.23	200-201
•			•	•	116.53	202-203
•	•		•	•	116.63	204-205

116 126 136 ProFix 2



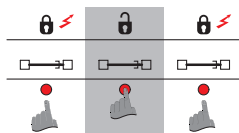
Arretierung

Der schlossfallengesteuerte Arretierungsstift in der Mitte der Türöffnerfalle hält den Türöffner auch nach der Kontaktgabe noch solange entriegelt, bis die Tür geöffnet wird.

Verstellbare Falle (FF, FaFix)	Mechanische Entriegelung (E)	Arretierung	Modell	Seite
•		•	126.13	206-207
•	•	•	126E.13	208-209

ProFix 2 Modellreihe 116, 126 und 136 im Überblick

Der Universal-Türöffner mit Radiusfalle in der Variante ProFix 2



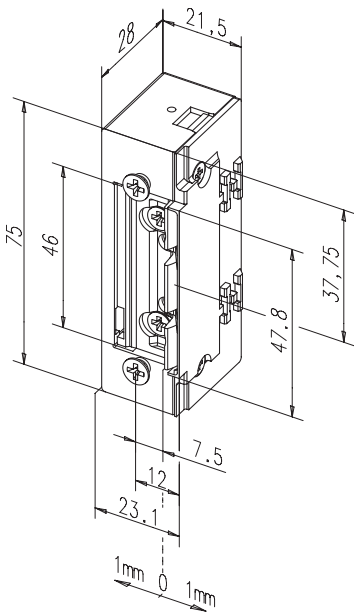
Ruhestrom-Funktion

Der Türöffner ist verriegelt, solange der Strom eingeschaltet ist. Wird der Strom ausgeschaltet oder durch Stromausfall unterbrochen, ist die Türöffnerfalle beweglich und die Tür kann geöffnet werden.

Verstellbare Falle (FF, FaFix)	Rückmeldekontakt (RR)	Diode (05)	Ruhestrom	Modell	Seite
•			•	136.13	210-211
•	•		•	136.23	212-213
•		•	•	136.53	214-215
•	•		•	136.63	216-217

Arbeitsstrom 116.13

116 126 136 ProFix 2



Der Universal-Türöffner in der Variante ProFix 2 mit Radiusfalle und FaFix (FF)
Modell mit Basisausstattung.

Die Vorteile im Überblick

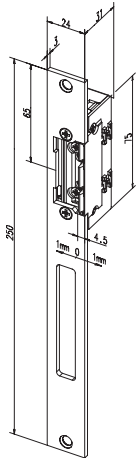
- Durch 180° gedrehte Montage DIN-rechts und -links verwendbar
- Symmetrische Bauform

Elektrische Daten	6-12 V AC/DC	8-16 V AC/DC	12V DC 100%ED	24V DC 100%ED
Nennwiderstand	9,1 Ω	22 Ω	-	44 Ω
AC-Stromaufnahme	550 mA (6V) 1100 mA (12V)	310 mA (8V) 470 mA (12V) 620 mA (16V)	-	-
DC-Stromaufnahme (stabilisiert)	660 mA (6V) 1300 mA (12V)	360 mA (8V) 550 mA (12V) 730 mA (16V)	270 mA	120 mA
AC-Betriebsgeräusch	5	5 (8V) 4 (12V) 4 (16V)	-	-
Max. Fallenvorlast AC	160 N	10 N (8V) 160 N (12V) 160 N (16V)	-	-
Max. Fallenvorlast DC (stabilisiert)	10 N (6V) 90 N (12V)	10 N (8V) 50 N (12V) 100 N (16V)	30 N	10 N

Leistungsmerkmale	Technische Daten
Verstellbare Falle (FF, FaFix)	• Festigkeit gegen Aufbruch: 5000 N
Verstellbarer Türöffner (F, Fix)	Höhe: 75 mm
Rückmeldekontakt (RR)	Breite: 20,5 mm
Mechanische Entriegelung (E)	Tiefe: 28 mm
Diode (05)	Betriebstemperaturbereich: -15 ° C bis + 40 ° C
Arbeitsstrom	• Einbaulage: senkrecht und waagrecht
Ruhestrom	Material Gehäuse: Zink-Druckguss
Arretierung	Material Falle: Zink-Druckguss

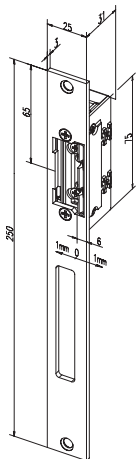
DIN-Richtungen	
Universal	1
Spannung	
6-12 V AC/DC	D1
8-16 V AC/DC	R1
24 V AC/DC	F1
12V DC 100%ED	E4
24V DC 100%ED	F4
Best. Nr.	
116.13 -----	** *

Standardkombinationen Arbeitsstrom 116.13



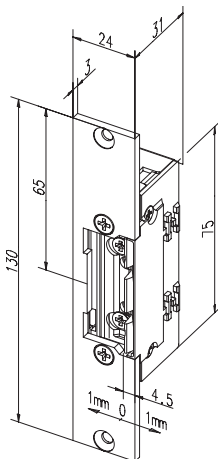
Türöffner 116.13 mit Flachschießblech 690

Technische Daten		DIN-Richtungen	
Farbmerkmal	35	Universal	1
Typmerkmal	HZ		
		Spannung	
		6-12 V AC/DC	D1
		8-16 V AC/DC	R1
		24 V AC/DC	F1
		12V DC 100%ED	E4
		24V DC 100%ED	F4
		Best. Nr.	
		116.13-69035	** *



Türöffner 116.13 mit Flachschießblech 691

Technische Daten		DIN-Richtungen	
Farbmerkmal	35	Universal	1
Typmerkmal	HZ		
		Spannung	
		6-12 V AC/DC	D1
		8-16 V AC/DC	R1
		24 V AC/DC	F1
		12V DC 100%ED	E4
		24V DC 100%ED	F4
		Best. Nr.	
		116.13-69135	** *



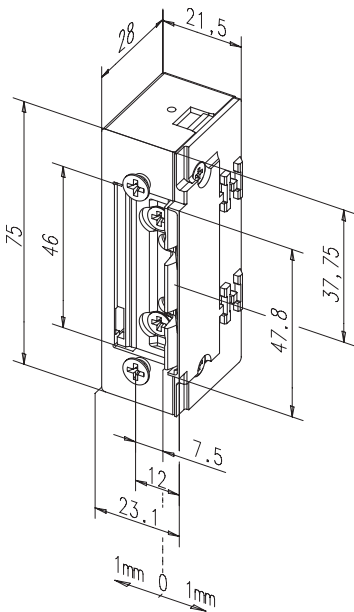
Türöffner 116.13 mit kurzem Flachschießblech 689

Technische Daten		DIN-Richtungen	
Farbmerkmal	35	Universal	1
Typmerkmal	kl		
		Spannung	
		6-12 V AC/DC	D1
		8-16 V AC/DC	R1
		24 V AC/DC	F1
		12V DC 100%ED	E4
		24V DC 100%ED	F4
		Best. Nr.	
		116.13-68935	** *

Arbeitsstrom 116E.13



116 126 136 ProFix 2



Der Universal-Türöffner in der Variante ProFix 2 mit Radiusfalle und FaFix (FF)
 Modell mit mechanischer Entriegelung (Tagesentriegelung).

Die Vorteile im Überblick

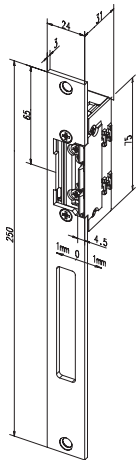
- Durch 180° gedrehte Montage DIN-rechts und -links verwendbar
- Symmetrische Bauform

Elektrische Daten	6-12 V AC/DC	8-16 V AC/DC	12V DC 100%ED	24V DC 100%ED
Nennwiderstand	9,1 Ω	22 Ω	-	44 Ω
AC-Stromaufnahme	550 mA (6V) 1100 mA (12V)	310 mA (8V) 470 mA (12V) 620 mA (16V)	-	-
DC-Stromaufnahme (stabilisiert)	660 mA (6V) 1300 mA (12V)	360 mA (8V) 550 mA (12V) 730 mA (16V)	-	270 mA
AC-Betriebsgeräusch	5	5 (8V) 4 (12V) 4 (12V)	-	-
Max. Fallenvorlast AC	160 N	10 N (8V) 160 N (12V) 160 N (16V)	-	-
Max. Fallenvorlast DC (stabilisiert)	10 N (6V) 90 N (12V)	10 N (8V) 50 N (12V) 100 N (16V)	-	30 N

Leistungsmerkmale	Technische Daten	
Verstellbare Falle (FF, FaFix)	• Festigkeit gegen Aufbruch	5000 N
Verstellbarer Türöffner (F, Fix)	• Höhe	75 mm
Rückmeldekontakt (RR)	• Breite	20,5 mm
Mechanische Entriegelung (E)	• Tiefe	28 mm
Diode (D5)	• Betriebstemperaturbereich	-15 ° C bis + 40 ° C
Arbeitsstrom	• Einbaulage	senkrecht und waagrecht
Ruhestrom	• Material Gehäuse	Zink-Druckguss
Arretierung	• Material Falle	Zink-Druckguss

DIN-Richtungen	
Universal	1
Spannung	
6-12 V AC/DC	D1
8-16 V AC/DC	R1
24 V AC/DC	F1
12V DC 100%ED	E4
24V DC 100%ED	F4
Best. Nr.	
116E.13 -----	** *

Standardkombinationen Arbeitsstrom 116E.13



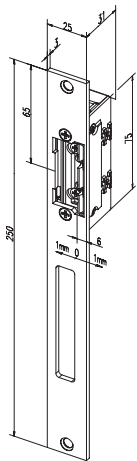
Türöffner 116E.13 mit Flachschießblech 690

Technische Daten	
Farbmerkmal	35
Typmerkmal	HZ

DIN-Richtungen	
Universal	1

Spannung	
6-12 V AC/DC	D1
8-16 V AC/DC	R1
24 V AC/DC	F1
12V DC 100%ED	E4
24V DC 100%ED	F4

Best. Nr.	
116E.13-69035	** *



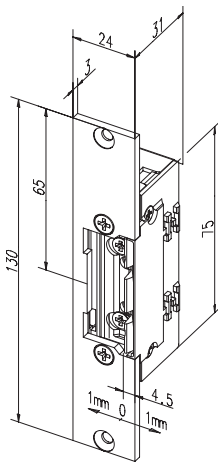
Türöffner 116E.13 mit Flachschießblech 691

Technische Daten	
Farbmerkmal	35
Typmerkmal	HZ

DIN-Richtungen	
Universal	1

Spannung	
6-12 V AC/DC	D1
8-16 V AC/DC	R1
24 V AC/DC	F1
12V DC 100%ED	E4
24V DC 100%ED	F4

Best. Nr.	
116E.13-69135	** *



Türöffner 116E.13 mit kurzem Flachschießblech 689

Technische Daten	
Farbmerkmal	35
Typmerkmal	kl

DIN-Richtungen	
Universal	1

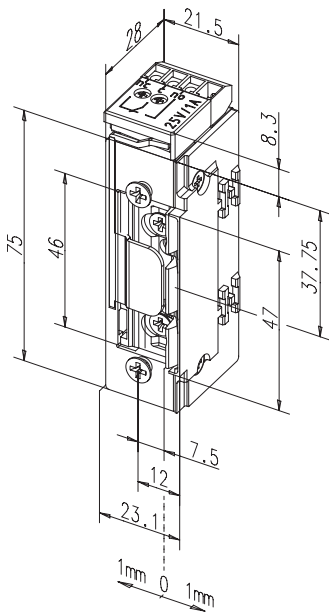
Spannung	
6-12 V AC/DC	D1
8-16 V AC/DC	R1
24 V AC/DC	F1
12V DC 100%ED	E4
24V DC 100%ED	F4

Best. Nr.	
116E.13-68935	** *

Arbeitsstrom 116.23



116 126 136 ProFix 2



Der Universal-Türöffner in der Variante ProFix 2 mit Radiusfalle und FaFix (FF)

Modell mit Rückmeldekontakt als potentialfreier Wechselkontakt. Dieser wird über einen Schieber von der Schlossfalle betätigt.

Die Vorteile im Überblick

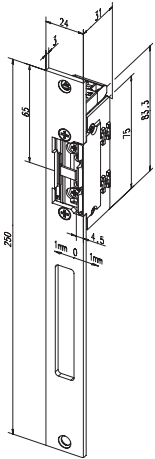
- Durch 180° gedrehte Montage DIN-rechts und -links verwendbar
- Symmetrische Bauform

Elektrische Daten	6-12 V AC/DC	8-16 V AC/DC	12V DC 100%ED	24V DC 100%ED
Nennwiderstand	9,1 Ω	22 Ω	-	44 Ω
AC-Stromaufnahme	550 mA (6V) 1100 mA (12V)	310 mA (8V) 470 mA (12V) 620 mA (16V)	-	-
DC-Stromaufnahme (stabilisiert)	660 mA (6V) 1300 mA (12V)	360 mA (8V) 550 mA (12V) 730 mA (16V)	270 mA	-
AC-Betriebsgeräusch	5	5 (8V) 4 (12V) 4 (16V)	-	-
Max. Fallenvorlast AC	160 N	10 N (8V) 160 N (12V) 160 N (16V)	-	-
Max. Fallenvorlast DC (stabilisiert)	10 N (6V) 90 N (12V)	10 N (8V) 50 N (12V) 100 N (16V)	30 N	-

Leistungsmerkmale	Technische Daten
Verstellbare Falle (FF, FaFix)	• Festigkeit gegen Aufbruch: 5000 N
Verstellbarer Türöffner (F, Fix)	• Höhe: 75 mm
Rückmeldekontakt (RR)	• Breite: 20,5 mm
Mechanische Entriegelung (E)	• Tiefe: 28 mm
Diode (05)	• Betriebstemperaturbereich: -15 °C bis +40 °C
Arbeitsstrom	• Einbaulage: senkrecht und waagrecht
Ruhestrom	• Material Gehäuse: Zink-Druckguss
Arretierung	• Material Falle: Zink-Druckguss

DIN-Richtungen	
Universal	1
Spannung	
6-12 V AC/DC	D1
8-16 V AC/DC	R1
24 V AC/DC	F1
12V DC 100%ED	E4
24V DC 100%ED	F4
Best. Nr.	
116.23-----	** *

Standardkombinationen Arbeitsstrom 116.23



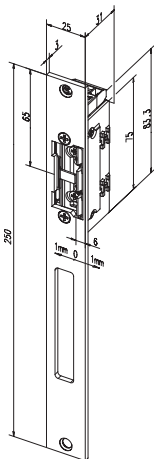
Türöffner 116.23 mit Flachschießblech 690

Technische Daten	
Farbmerkmal	35
Typmerkmal	HZ

DIN-Richtungen	
Universal	1

Spannung	
6-12 V AC/DC	D1
8-16 V AC/DC	R1
24 V AC/DC	F1
12V DC 100%ED	E4
24V DC 100%ED	F4

Best. Nr.	
116.23-69035	** *



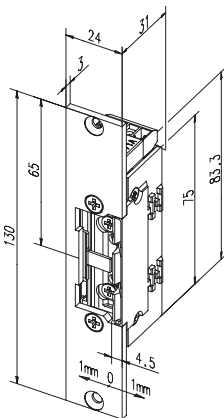
Türöffner 116.23 mit Flachschießblech 691

Technische Daten	
Farbmerkmal	35
Typmerkmal	HZ

DIN-Richtungen	
Universal	1

Spannung	
6-12 V AC/DC	D1
8-16 V AC/DC	R1
24 V AC/DC	F1
12V DC 100%ED	E4
24V DC 100%ED	F4

Best. Nr.	
116.23-69135	** *



Türöffner 116.23 mit kurzem Flachschießblech 689

Technische Daten	
Farbmerkmal	35
Typmerkmal	kl

DIN-Richtungen	
Universal	1

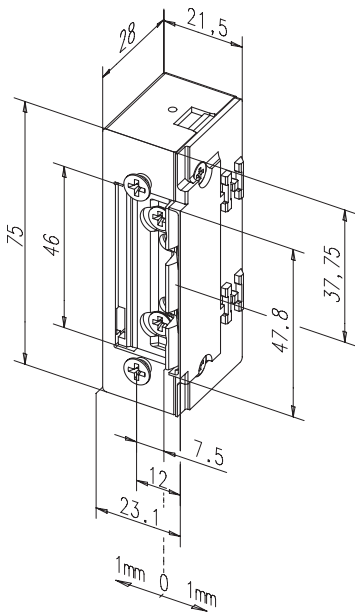
Spannung	
6-12 V AC/DC	D1
8-16 V AC/DC	R1
24 V AC/DC	F1
12V DC 100%ED	E4
24V DC 100%ED	F4

Best. Nr.	
116.23-68935	** *

Arbeitsstrom 116.53



116 126 136 ProFix 2



Der Universal-Türöffner in der Variante ProFix 2 mit Radiusfalle und FaFix (FF)
Modell mit Freilaufdiode für Zutrittskontrollanlagen.

Die Vorteile im Überblick

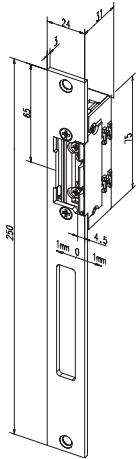
- Durch 180° gedrehte Montage DIN-rechts und -links verwendbar
- Symmetrische Bauform

Elektrische Daten	12V DC 100%ED	24V DC 100%ED
Nennwiderstand	44 Ω	200 Ω
AC-Stromaufnahme	-	-
DC-Stromaufnahme (stabilisiert)	270 mA	120 mA
AC-Betriebsgeräusch	-	-
Max. Fallenvorlast AC	-	-
Max. Fallenvorlast DC (stabilisiert)	30 N	10 N

Leistungsmerkmale	Technische Daten
Verstellbare Falle (FF, FaFix)	• Festigkeit gegen Aufbruch 5000 N
Verstellbarer Türöffner (F, Fix)	Höhe 75 mm
Rückmeldekontakt (RR)	Breite 20,5 mm
Mechanische Entriegelung (E)	Tiefe 28 mm
Diode (05)	• Betriebstemperaturbereich -15 ° C bis + 40 ° C
Arbeitsstrom	• Einbaulage senkrecht und waagrecht
Ruhestrom	Material Gehäuse Zink-Druckguss
Arretierung	Material Falle Zink-Druckguss

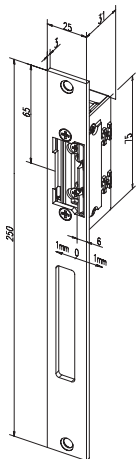
DIN-Richtungen	Spannung	Best. Nr.
Universal		116.53----- ** *
	12V DC 100%ED E4	
	24V DC 100%ED F4	

Standardkombinationen Arbeitsstrom 116.53



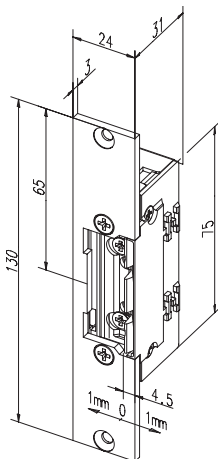
Türöffner 116.53 mit Flachschießblech 690

Technische Daten		DIN-Richtungen	
Farbmerkmal	35	Universal	1
Typmerkmal	HZ		
		Spannung	
		12V DC 100%ED	E4
		24V DC 100%ED	F4
			↓ ↓
		Best. Nr.	
		116.53-69035	** *



Türöffner 116.53 mit Flachschießblech 691

Technische Daten		DIN-Richtungen	
Farbmerkmal	35	Universal	1
Typmerkmal	HZ		
		Spannung	
		12V DC 100%ED	E4
		24V DC 100%ED	F4
			↓ ↓
		Best. Nr.	
		116.53-69135	** *



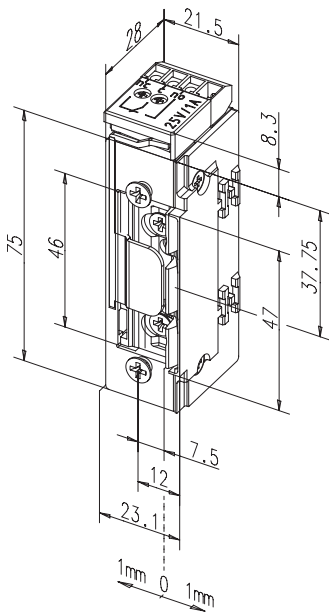
Türöffner 116.53 mit kurzem Flachschießblech 689

Technische Daten		DIN-Richtungen	
Farbmerkmal	35	Universal	1
Typmerkmal	kl		
		Spannung	
		12V DC 100%ED	E4
		24V DC 100%ED	F4
			↓ ↓
		Best. Nr.	
		116.53-68935	** *

Arbeitsstrom 116.63



116 126 136 ProFix 2



Der Universal-Türöffner in der Variante ProFix 2 mit Radiusfalle und FaFix (FF)

Modell mit Freilaufdiode für Zutrittskontrollanlagen. Rückmeldekontakt als potentialfreier Wechselkontakt. Dieser wird über einen Schieber von der Schlossfalle betätigt.

Die Vorteile im Überblick

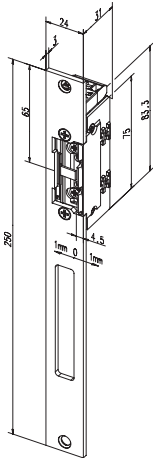
- Für alle gängigen ProFix-Schließbleche geeignet
- Durch 180° gedrehte Montage DIN-rechts und -links verwendbar
- Symmetrische Bauform

Elektrische Daten	12V DC 100%ED	24V DC 100%ED
Nennwiderstand	44 Ω	200 Ω
AC-Stromaufnahme	-	-
DC-Stromaufnahme (stabilisiert)	270 mA	120 mA
AC-Betriebsgeräusch	-	-
Max. Fallenvorlast AC	-	-
Max. Fallenvorlast DC (stabilisiert)	30 N	10 N

Leistungsmerkmale	Technische Daten	
Verstellbare Falle (FF, FaFix)	• Festigkeit gegen Aufbruch	5000 N
Verstellbarer Türöffner (F, Fix)	• Höhe	75 mm
Rückmeldekontakt (RR)	• Breite	20,5 mm
Mechanische Entriegelung (E)	• Tiefe	28 mm
Diode (05)	• Betriebstemperaturbereich	-15 °C bis +40 °C
Arbeitsstrom	• Einbaulage	senkrecht und waagrecht
Ruhestrom	• Material Gehäuse	Zink-Druckguss
Arretierung	• Material Falle	Zink-Druckguss

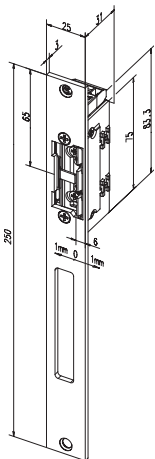
DIN-Richtungen	
Universal	1
Spannung	
12V DC 100%ED	E4
24V DC 100%ED	F4
Best. Nr.	
116.63-----	** *

Standardkombinationen Arbeitsstrom 116.63



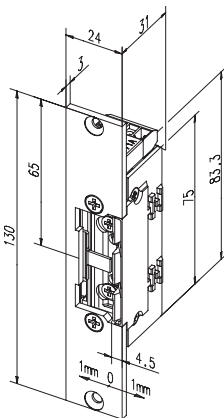
Türöffner 116.63 mit Flachschießblech 690

Technische Daten		DIN-Richtungen	
Farbmerkmal	35	Universal	1
Typmerkmal	HZ		
		Spannung	
		12V DC 100%ED	E4
		24V DC 100%ED	F4
			↓ ↓
		Best. Nr.	
		116.63-69035 ** *	



Türöffner 116.63 mit Flachschießblech 691

Technische Daten		DIN-Richtungen	
Farbmerkmal	35	Universal	1
Typmerkmal	HZ		
		Spannung	
		12V DC 100%ED	E4
		24V DC 100%ED	F4
			↓ ↓
		Best. Nr.	
		116.63-69135 ** *	



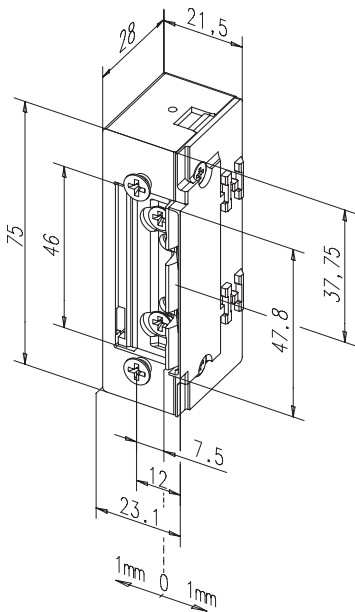
Türöffner 116.63 mit kurzem Flachschießblech 689

Technische Daten		DIN-Richtungen	
Farbmerkmal	35	Universal	1
Typmerkmal	kl		
		Spannung	
		12V DC 100%ED	E4
		24V DC 100%ED	F4
			↓ ↓
		Best. Nr.	
		116.63-68935 ** *	

Arretierung 126.13



116 126 136 ProFix 2



Der Universal-Türöffner in der Variante ProFix 2 mit Radiusfalle und FaFix (FF)
Modell mit Basisausstattung.

Die Vorteile im Überblick

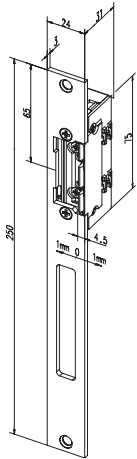
- Für alle gängigen ProFix-Schließbleche geeignet
- Durch 180 ° gedrehte Montage DIN-rechts und -links verwendbar
- Symmetrische Bauform

Elektrische Daten	6-12 V AC/DC	8-16 V AC/DC	12V DC 100%ED	24V DC 100%ED	
Nennwiderstand	9,1 Ω	22 Ω	43 Ω	44 Ω	200 Ω
AC-Stromaufnahme	550 mA (6V) 1100 mA (12V)	310 mA (8V) 470 mA (12V) 620 mA (16V)	400 mA	-	-
DC-Stromaufnahme (stabilisiert)	660 mA (6V) 1300 mA (12V)	360 mA (8V) 550 mA (12V) 730 mA (16V)	550 mA	270 mA	120 mA
AC-Betriebsgeräusch	5	5 (8V) 4 (12V) 4 (16V)	-	-	-
Max. Fallenvorlast AC	160 N	10 N (8V) 160 N (12V) 160 N (16V)	-	-	-
Max. Fallenvorlast DC (stabilisiert)	10 N (6V) 90 N (12V)	10 N (8V) 50 N (12V) 100 N (16V)	-	30 N	10 N

Leistungsmerkmale	Technische Daten
Verstellbare Falle (FF, FaFix)	• Festigkeit gegen Aufbruch: 5000 N
Verstellbarer Türöffner (F, Fix)	Höhe: 75 mm
Rückmeldekontakt (RR)	Breite: 20,5 mm
Mechanische Entriegelung (E)	Tiefe: 28 mm
Diode (05)	Betriebstemperaturbereich: -15 ° C bis + 40 ° C
Arbeitsstrom	• Einbaulage: senkrecht und waagrecht
Ruhestrom	Material Gehäuse: Zink-Druckguss
Arretierung	• Material Falle: Zink-Druckguss
	Material Aufschraubstück: Zink-Druckguss

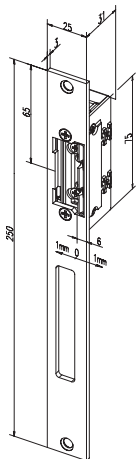
DIN-Richtungen	
Universal	1
Spannung	
6-12 V AC/DC	D1
8-16 V AC/DC	R1
24 V AC/DC	F1
12V DC 100%ED	E4
24V DC 100%ED	F4
Best. Nr.	
126.13-----	** *

Standardkombinationen Arretierung 126.13



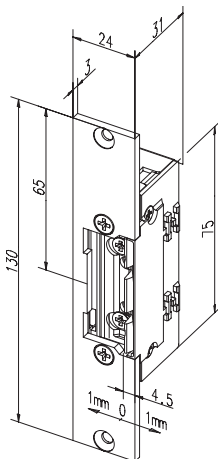
Türöffner 126.13 mit Flachschießblech 690

Technische Daten		DIN-Richtungen	
Farbmerkmal	35	Universal	1
Typmerkmal	HZ		
		Spannung	
		6-12 V AC/DC	D1
		8-16 V AC/DC	R1
		24 V AC/DC	F1
		12V DC 100%ED	E4
		24V DC 100%ED	F4
		Best. Nr.	
		126.13-69035	** *



Türöffner 126.13 mit Flachschießblech 691

Technische Daten		DIN-Richtungen	
Farbmerkmal	35	Universal	1
Typmerkmal	HZ		
		Spannung	
		6-12 V AC/DC	D1
		8-16 V AC/DC	R1
		24 V AC/DC	F1
		12V DC 100%ED	E4
		24V DC 100%ED	F4
		Best. Nr.	
		126.13-69135	** *



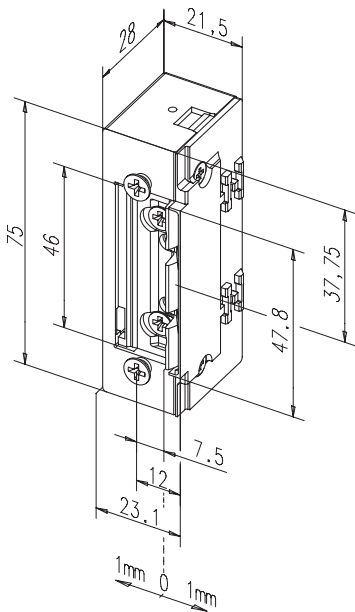
Türöffner 126.13 mit kurzem Flachschießblech 689

Technische Daten		DIN-Richtungen	
Farbmerkmal	35	Universal	1
Typmerkmal	kl		
		Spannung	
		6-12 V AC/DC	D1
		8-16 V AC/DC	R1
		24 V AC/DC	F1
		12V DC 100%ED	E4
		24V DC 100%ED	F4
		Best. Nr.	
		126.13-68935	** *

Arretierung 126E.13



116 126 136 ProFix 2



Der Universal-Türöffner in der Variante ProFix 2 mit Radiusfalle und FaFix (FF)
 Modell mit mechanischer Entriegelung (Tagesentriegelung).

Die Vorteile im Überblick

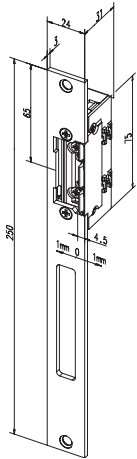
- Für alle gängigen ProFix-Schließbleche geeignet
- Durch 180 ° gedrehte Montage DIN-rechts und -links verwendbar
- Symmetrische Bauform

Elektrische Daten	6-12 V AC/DC	8-16 V AC/DC	12V DC 100%ED	24V DC 100%ED
Nennwiderstand	9,1 Ω	22 Ω	43 Ω	200 Ω
AC-Stromaufnahme	550 mA (6V) 1100 mA (12V)	310 mA (8V) 470 mA (12V) 620 mA (16V)	400 mA	-
DC-Stromaufnahme (stabilisiert)	660 mA (6V) 1300 mA (12V)	360 mA (8V) 550 mA (12V) 730 mA (16V)	550 mA	270 mA 120 mA
AC-Betriebsgeräusch	5	5 (8V) 4 (12V) 4 (16V)	-	-
Max. Fallenvorlast AC	160 N	10 N (8V) 160 N (12V) 160 N (16V)	-	-
Max. Fallenvorlast DC (stabilisiert)	10 N (6V) 90 N (12V)	10 N (8V) 50 N (12V) 100 N (16V)	-	30 N 10 N

Leistungsmerkmale	Technische Daten
Verstellbare Falle (FF, FaFix)	• Festigkeit gegen Aufbruch: 5000 N
Verstellbarer Türöffner (F, Fix)	• Höhe: 75 mm
Rückmeldekontakt (RR)	• Breite: 20,5 mm
Mechanische Entriegelung (E)	• Tiefe: 28 mm
Diode (05)	• Betriebstemperaturbereich: -15 ° C bis + 40 ° C
Arbeitsstrom	• Einbaulage: senkrecht und waagerecht
Ruhestrom	• Material Gehäuse: Zink-Druckguss
Arretierung	• Material Falle: Zink-Druckguss
	• Material Aufschraubstück: Zink-Druckguss

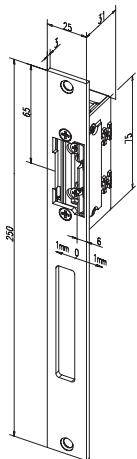
DIN-Richtungen	
Universal	1
Spannung	
6-12 V AC/DC	D1
8-16 V AC/DC	R1
24 V AC/DC	F1
12V DC 100%ED	E4
24V DC 100%ED	F4
Best. Nr.	
126E.13-----	** *

Standardkombinationen Arretierung 126E.13



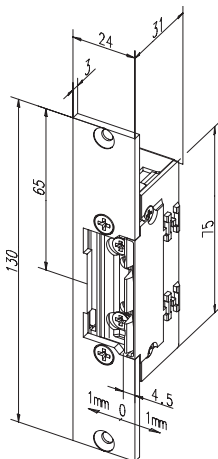
Türöffner 126E.13 mit Flachschießblech 690

Technische Daten		DIN-Richtungen	
Farbmerkmal	35	Universal	1
Typmerkmal	HZ		
		Spannung	
		6-12 V AC/DC	D1
		8-16 V AC/DC	R1
		24 V AC/DC	F1
		12V DC 100%ED	E4
		24V DC 100%ED	F4
		Best. Nr.	
		126E.13-69035	** *



Türöffner 126E.13 mit Flachschießblech 691

Technische Daten		DIN-Richtungen	
Farbmerkmal	35	Universal	1
Typmerkmal	HZ		
		Spannung	
		6-12 V AC/DC	D1
		8-16 V AC/DC	R1
		24 V AC/DC	F1
		12V DC 100%ED	E4
		24V DC 100%ED	F4
		Best. Nr.	
		126E.13-69135	** *



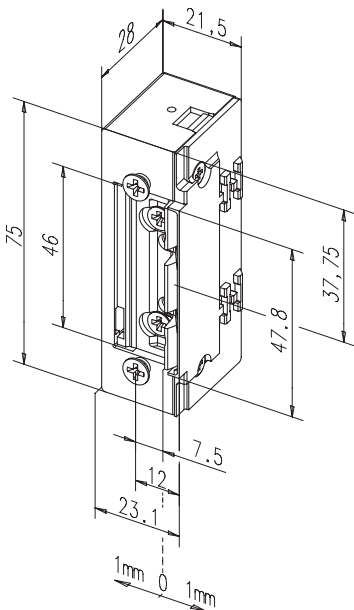
Türöffner 126E.13 mit kurzem Flachschießblech 689

Technische Daten		DIN-Richtungen	
Farbmerkmal	35	Universal	1
Typmerkmal	kl		
		Spannung	
		6-12 V AC/DC	D1
		8-16 V AC/DC	R1
		24 V AC/DC	F1
		12V DC 100%ED	E4
		24V DC 100%ED	F4
		Best. Nr.	
		126E.13-68935	** *

Ruhestrom 136.13



116 126 136 ProFix 2



Der Universal-Türöffner in der Variante ProFix 2 mit Radiusfalle und FaFix (FF)
Modell mit Basisausstattung.

Die Vorteile im Überblick

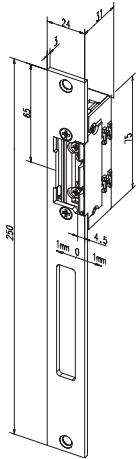
- Für alle gängigen ProFix-Schließbleche geeignet
- Durch 180 ° gedrehte Montage DIN-rechts und -links verwendbar
- Symmetrische Bauform

Elektrische Daten	12 V DC	24 V DC
Nennwiderstand	51 Ω	160 Ω
AC-Stromaufnahme	-	-
DC-Stromaufnahme (stabilisiert)	235 mA	150 mA
AC-Betriebsgeräusch	-	-
Max. Fallenvorlast AC	-	-
Max. Fallenvorlast DC (stabilisiert)	10 N	10 N

Leistungsmerkmale	Technische Daten
Verstellbare Falle (FF, FaFix)	• Festigkeit gegen Aufbruch 5000 N
Verstellbarer Türöffner (F, Fix)	Höhe 75 mm
Rückmeldekontakt (RR)	Breite 20,5 mm
Mechanische Entriegelung (E)	Tiefe 28 mm
Diode (05)	Betriebstemperaturbereich -15 ° C bis + 40 ° C
Arbeitsstrom	Einbaulage senkrecht und waagrecht
Ruhestrom	• Material Gehäuse Zink-Druckguss
Arretierung	Material Falle Zink-Druckguss
	Material Aufschraubstück Zink-Druckguss

DIN-Richtungen	
Universal	1
Spannung	
12 V DC	E9
24 V DC	F9
Best. Nr.	
136.13 -----	** *

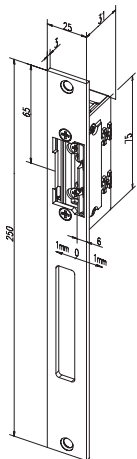
Standardkombinationen Ruhestrom 136.13



Türöffner 136.13 mit Flachschießblech 690

Technische Daten	
Farbmerkmal	35
Typmerkmal	HZ

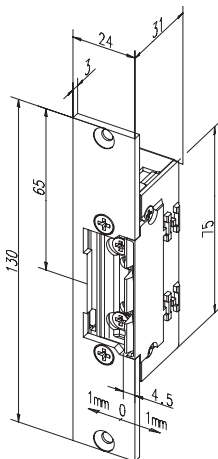
DIN-Richtungen	
Universal	1
Spannung	
12 V DC	E9
24 V DC	F9
Best. Nr.	
136.13-69035	** *



Türöffner 136.13 mit Flachschießblech 691

Technische Daten	
Farbmerkmal	35
Typmerkmal	HZ

DIN-Richtungen	
Universal	1
Spannung	
12 V DC	E9
24 V DC	F9
Best. Nr.	
136.13-69135	** *



Türöffner 136.13 mit kurzem Flachschießblech 689

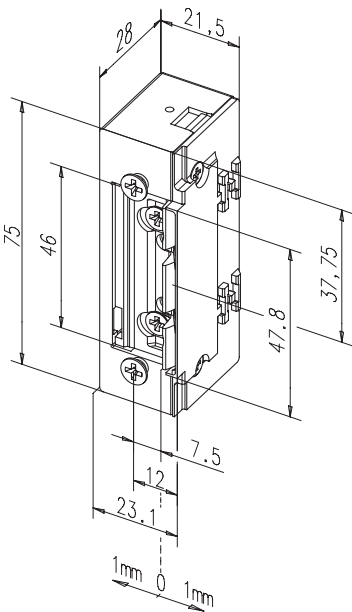
Technische Daten	
Farbmerkmal	35
Typmerkmal	kl

DIN-Richtungen	
Universal	1
Spannung	
12 V DC	E9
24 V DC	F9
Best. Nr.	
136.13-68935	** *

Ruhestrom 136.23



116 126 136 ProFix 2



Der Universal-Türöffner in der Variante ProFix 2 mit Radiusfalle und FaFix (FF)

Modell mit Rückmeldekontakt als potentialfreier Wechselkontakt. Dieser wird über einen Schieber von der Schlossfalle betätigt.

Die Vorteile im Überblick

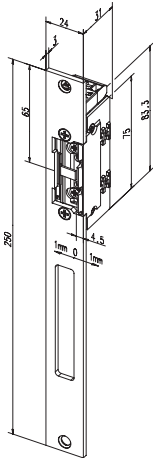
- Für alle gängigen ProFix-Schließbleche geeignet
- Durch 180 ° gedrehte Montage DIN-rechts und -links verwendbar
- Symmetrische Bauform

Elektrische Daten	24 V DC	12 V DC
Nennwiderstand	51 Ω	160 Ω
AC-Stromaufnahme	-	-
DC-Stromaufnahme (stabilisiert)	235 mA	150 mA
AC-Betriebsgeräusch	-	-
Max. Fallenvorlast AC	-	-
Max. Fallenvorlast DC (stabilisiert)	10 N	10 N

Leistungsmerkmale	Technische Daten	
Verstellbare Falle (FF, FaFix)	• Festigkeit gegen Aufbruch	5000 N
Verstellbarer Türöffner (F, Fix)	Höhe	75 mm
Rückmeldekontakt (RR)	• Breite	20,5 mm
Mechanische Entriegelung (E)	Tiefe	28 mm
Diode (05)	Betriebstemperaturbereich	-15 ° C bis + 40 ° C
Arbeitsstrom	Einbaulage	senkrecht und waagrecht
Ruhestrom	• Material Gehäuse	Zink-Druckguss
Arretierung	Material Falle	Zink-Druckguss
	Material Aufschraubstück	Zink-Druckguss

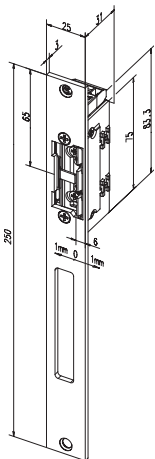
DIN-Richtungen	
Universal	1
Spannung	
12 V DC	E9
24 V DC	F9
Best. Nr.	
136.23-----	** *

Standardkombinationen Ruhestrom 136.23



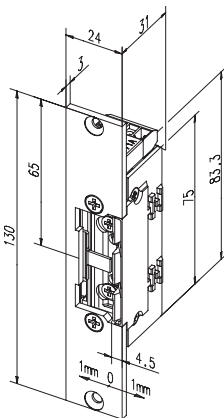
Türöffner 136.23 mit Flachschießblech 690

Technische Daten		DIN-Richtungen	
Farbmerkmal	35	Universal	1
Typmerkmal	HZ		
		Spannung	
		12 V DC	E9
		24 V DC	F9
			↓ ↓
		Best. Nr.	
		136.23-69035	** *



Türöffner 136.23 mit Flachschießblech 691

Technische Daten		DIN-Richtungen	
Farbmerkmal	35	Universal	1
Typmerkmal	HZ		
		Spannung	
		12 V DC	E9
		24 V DC	F9
			↓ ↓
		Best. Nr.	
		136.23-69135	** *



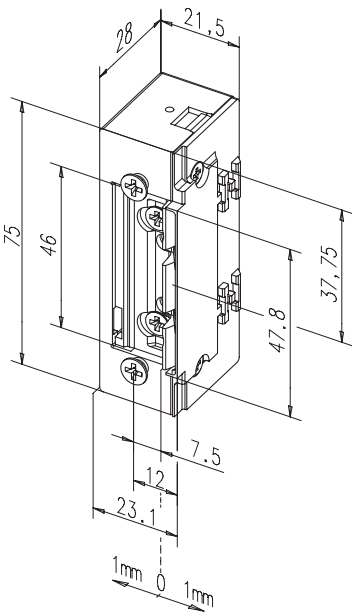
Türöffner 136.23 mit kurzem Flachschießblech 689

Technische Daten		DIN-Richtungen	
Farbmerkmal	35	Universal	1
Typmerkmal	kl		
		Spannung	
		12 V DC	E9
		24 V DC	F9
			↓ ↓
		Best. Nr.	
		136.23-68935	** *

Ruhestrom 136.53



116 126 136 ProFix 2



Der Universal-Türöffner in der Variante ProFix 2 mit Radiusfalle und FaFix (FF)
Modell mit Freilaufdiode für Zutrittskontrollanlagen.

Die Vorteile im Überblick

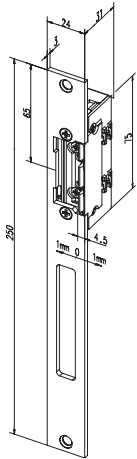
- Für alle gängigen ProFix-Schließbleche geeignet
- Durch 180 ° gedrehte Montage DIN-rechts und -links verwendbar
- Symmetrische Bauform

Elektrische Daten	12 V DC	24 V DC
Nennwiderstand	51 Ω	160 Ω
AC-Stromaufnahme	-	-
DC-Stromaufnahme (stabilisiert)	235 mA	150 mA
AC-Betriebsgeräusch	-	-
Max. Fallenvorlast AC	-	-
Max. Fallenvorlast DC (stabilisiert)	10 N	10 N

Leistungsmerkmale	Technische Daten
Verstellbare Falle (FF, FaFix)	• Festigkeit gegen Aufbruch 5000 N
Verstellbarer Türöffner (F, Fix)	Höhe 75 mm
Rückmeldekontakt (RR)	Breite 20,5 mm
Mechanische Entriegelung (E)	Tiefe 28 mm
Diode (05)	• Betriebstemperaturbereich -15 ° C bis + 40 ° C
Arbeitsstrom	Einbaulage senkrecht und waagrecht
Ruhestrom	• Material Gehäuse Zink-Druckguss
Arretierung	Material Falle Zink-Druckguss
	Material Aufschraubstück Zink-Druckguss

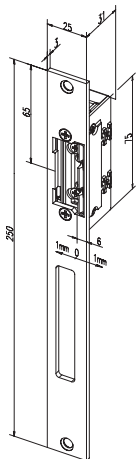
DIN-Richtungen	
Universal	1
Spannung	
12 V DC	E9
24 V DC	F9
Best. Nr.	
136.53-----	** *

Standardkombinationen Ruhestrom 136.53



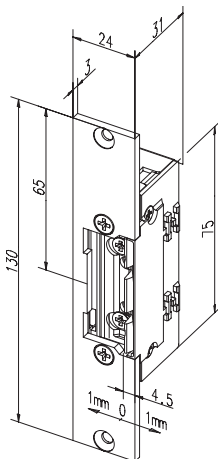
Türöffner 136.53 mit Flachschießblech 690

Technische Daten		DIN-Richtungen	
Farbmerkmal	35	Universal	1
Typmerkmal	HZ		
		Spannung	
		12 V DC	E9
		24 V DC	F9
			↓ ↓
		Best. Nr.	
		136.53-69035 ** *	



Türöffner 136.53 mit Flachschießblech 691

Technische Daten		DIN-Richtungen	
Farbmerkmal	35	Universal	1
Typmerkmal	HZ		
		Spannung	
		12 V DC	E9
		24 V DC	F9
			↓ ↓
		Best. Nr.	
		136.53-69135 ** *	



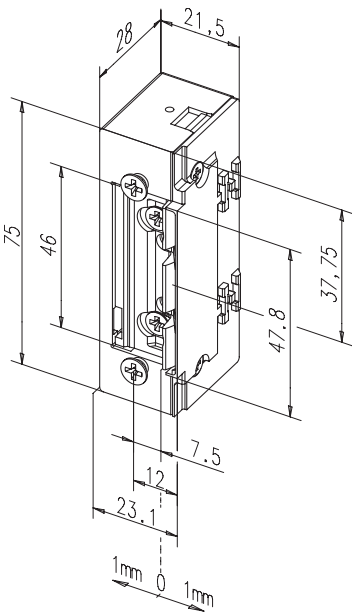
Türöffner 136.53 mit kurzem Flachschießblech 689

Technische Daten		DIN-Richtungen	
Farbmerkmal	35	Universal	1
Typmerkmal	kl		
		Spannung	
		12 V DC	E9
		24 V DC	F9
			↓ ↓
		Best. Nr.	
		136.53-68935 ** *	

Ruhestrom 136.63



116 126 136 ProFix 2



Der Universal-Türöffner in der Variante ProFix 2 mit Radiusfalle und FaFix (FF)

Modell mit Freilaufdiode für Zutrittskontrollanlagen. Rückmeldekontakt als potentialfreier Wechselkontakt. Dieser wird über einen Schieber von der Schlossfalle betätigt.

Die Vorteile im Überblick

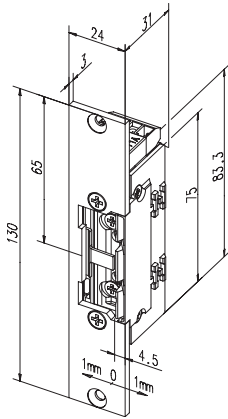
- Für alle gängigen ProFix-Schließbleche geeignet
- Durch 180 ° gedrehte Montage DIN-rechts und -links verwendbar
- Symmetrische Bauform

Elektrische Daten	12 V DC	24 V DC
Nennwiderstand	51 Ω	160 Ω
AC-Stromaufnahme	-	-
DC-Stromaufnahme (stabilisiert)	235 mA	150 mA
AC-Betriebsgeräusch	-	-
Max. Fallenvorlast AC	-	-
Max. Fallenvorlast DC (stabilisiert)	10 N	10 N

Leistungsmerkmale	Technische Daten	
Verstellbare Falle (FF, FaFix)	• Festigkeit gegen Aufbruch	5000 N
Verstellbarer Türöffner (F, Fix)	Höhe	75 mm
Rückmeldekontakt (RR)	• Breite	20,5 mm
Mechanische Entriegelung (E)	Tiefe	28 mm
Diode (05)	Betriebstemperaturbereich	-15 ° C bis + 40 ° C
Arbeitsstrom	Einbaulage	senkrecht und waagrecht
Ruhestrom	• Material Gehäuse	Zink-Druckguss
Arretierung	Material Falle	Zink-Druckguss
	Material Aufschraubstück	Zink-Druckguss

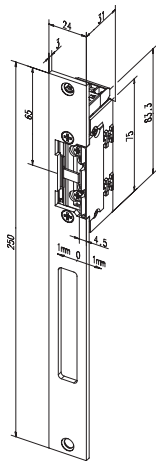
DIN-Richtungen	
Universal	1
Spannung	
12 V DC	E9
24 V DC	F9
Best. Nr.	
136.63-----	** *

Standardkombinationen Ruhestrom 136.63



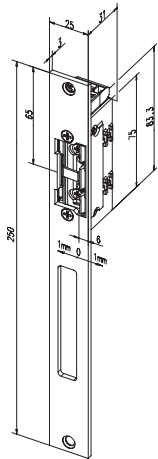
Türöffner 136.63 mit kurzem Flachschießblech 689

Technische Daten		DIN-Richtungen	
Farbmerkmal	35	Universal	1
Typmerkmal	kl		
		Spannung	
		12 V DC	E9
		24 V DC	F9
		↓ ↓	
Best. Nr.			
136.63-68935 ** *			



Türöffner 136.63 mit Flachschießblech 690

Technische Daten		DIN-Richtungen	
Farbmerkmal	35	Universal	1
Typmerkmal	HZ		
		Spannung	
		12 V DC	E9
		24 V DC	F9
		↓ ↓	
Best. Nr.			
136.63-69035 ** *			



Türöffner 136.63 mit Flachschießblech 691

Technische Daten		DIN-Richtungen	
Farbmerkmal	35	Universal	1
Typmerkmal	HZ		
		Spannung	
		12 V DC	E9
		24 V DC	F9
		↓ ↓	
Best. Nr.			
136.63-69135 ** *			