

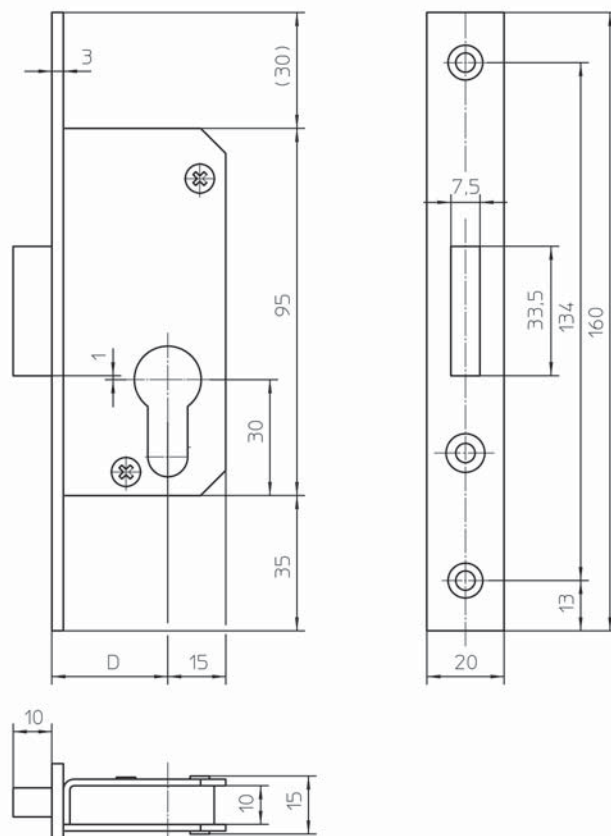
205
Einsteck-Riegelschloss




Artikel	für Stumpftüren	für Falztüren	EN 12209
205 PZ	X	X	

Ausführung

Riegel glanzverzinkt,
verzinkter Kasten.



Sondertüren / Riegel

 **205 PZ**
für Profizylinder vorgerichtet, Riegel 1-tourig.

Dornmaß	Entf.	Nussvierkant	Stulpbreite	Stulplänge	abgerundet	kantig	Richtung	Stulpoberfläche	Schließblech	Ausführung	Materialgruppe	Materialnummer
25	-	-	20	160		X	R/L	altsilberfarbig lackiert GE 1356	mit		92	3325546
30	-	-	20	160		X	R/L	altsilberfarbig lackiert GE 1356	mit		92	3325549
35	-	-	20	160		X	R/L	altsilberfarbig lackiert GE 1356	mit		92	3325547
40	-	-	20	160		X	R/L	altsilberfarbig lackiert GE 1356	mit		92	3325548
45	-	-	20	160		X	R/L	altsilberfarbig lackiert GE 1356	mit		92	3340765
50	-	-	20	160		X	R/L	altsilberfarbig lackiert GE 1356	mit		92	3333683

Geeignete Schließbleche									
Artikel	Schließblechart				Ausführung				
	205	Winkelschließblech	Lappenschließblech	U-Profil-Schließblech	Flachschließblech	kantig	abgerundet	DIN Links/DIN rechts verwendbar	mit Feilnase
0211				X	X	X	X		

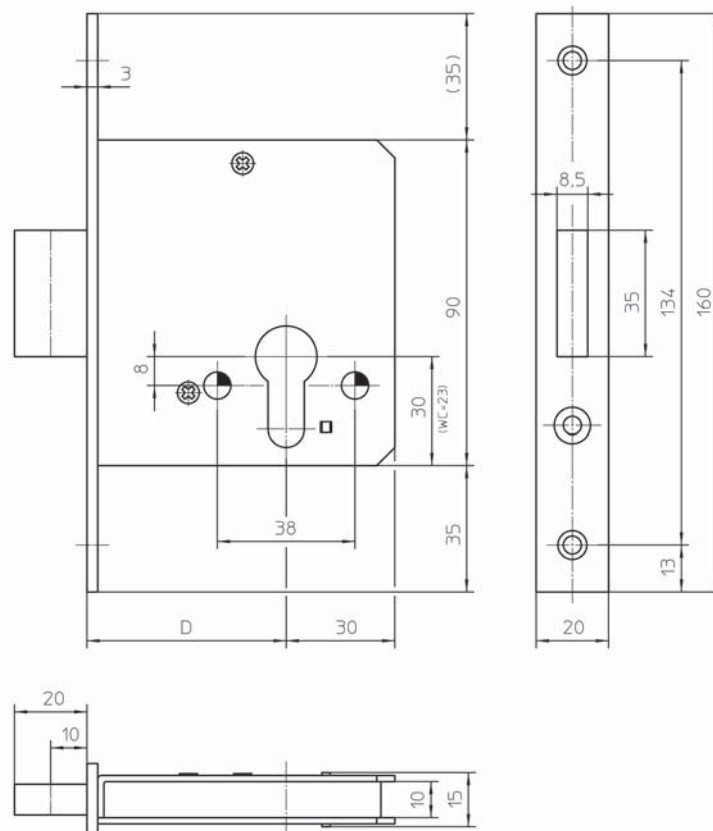
211

Einsteck-Riegelschloss, mittelschwere Ausführung.



Artikel	für Stumpftüren	für Falztüren	EN 12209
211 PZ	X	X	
211 WC	X	X	

Ausführung
Riegel glanzvernickelt, verzinkter Kasten.



Sondertüren / Riegel

211 PZ
für Profilzylinder vorgerichtet, Riegel 2-tourig.

Dornmaß	Enf.	Nussvierkant	Stulpbreite	Stulplänge	abgerundet	kantig	Richtung	Stulpoberfläche	Schließblech	Ausführung	Materialgruppe	Materialnummer
55	-	-	20	157	X		R/L	altsilberfarbig lackiert GE 1356	mit		98	3332556
55	-	-	20	157	X		R/L	Nirosta matt gebürstet	mit		92	3109976
55	-	-	20	160		X	R/L	altsilberfarbig lackiert GE 1356	mit		98	3299609
55	-	-	20	160		X	R/L	Nirosta matt gebürstet	mit		98	3109981
60	-	-	20	160		X	R/L	altsilberfarbig lackiert GE 1356	mit		98	3333684
65	-	-	20	160		X	R/L	altsilberfarbig lackiert GE 1356	mit		98	3330479
65	-	-	20	160		X	R/L	Nirosta matt gebürstet	mit		98	3110004
80	-	-	20	160		X	R/L	altsilberfarbig lackiert GE 1356	mit		92	3354276
80	-	-	20	160		X	R/L	Nirosta matt gebürstet	mit		92	3110025

WC 211 WC
Badezellen-Ausführung mit 8 mm Olivennuss, 10,5 mm Riegelausschluss 1-tourig.

Dornmaß	Enf.	Nussvierkant	Stulpbreite	Stulplänge	abgerundet	kantig	Richtung	Stulpoberfläche	Schließblech	Ausführung	Materialgruppe	Materialnummer
55	-	8	20	157	X		R/L	altsilberfarbig lackiert GE 1356	mit		92	3361538
55	-	8	20	160		X	R/L	altsilberfarbig lackiert GE 1356	mit		98	3333687
55	-	8	20	160		X	R/L	Nirosta matt gebürstet	mit		92	3109927
55	-	8	24	160		X	R/L	altsilberfarbig lackiert GE 1356	mit		92	3403297
60	-	8	20	160		X	R/L	Nirosta matt gebürstet	mit		92	3139526

Geeignete Schließbleche

Artikel	Schließblechart			Ausführung					
	Winkelschließblech	Lappenschließblech	U-Profil-Schließblech	Flachschließblech	kantig	abgerundet	DIN Links/DIN rechts verwendbar	mit Feinase	mit Kunststoffhinterfütterung
211									
0211				X	X	X	X		