



ohne Riegel

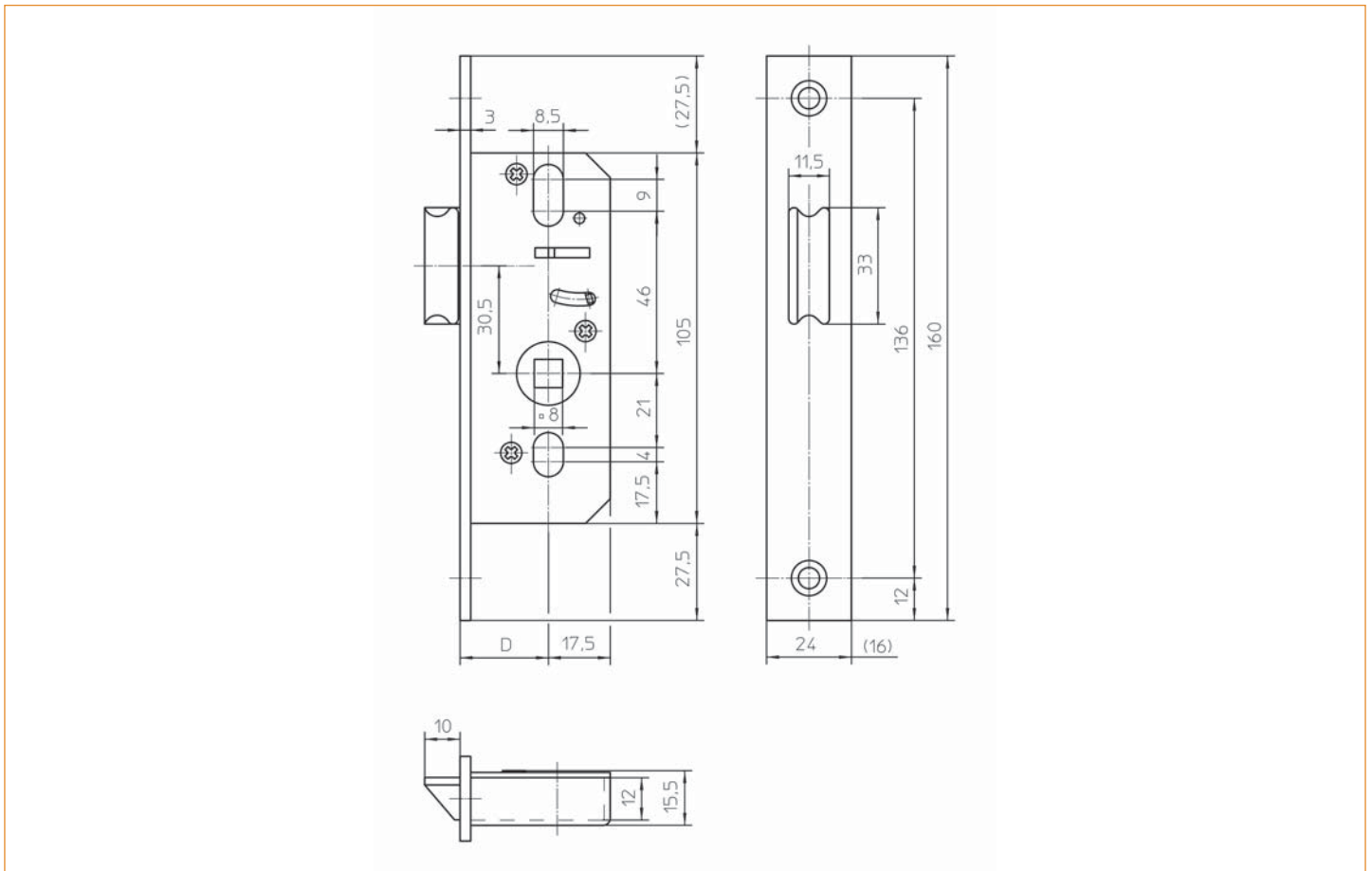
68

Einsteck-Fallenschloss für Rohrrahmentüren



Artikel	DIN 18251-2	EN 12209
68	-	-

Ausführung
 Rechts und links durch umstellbare Falle verwendbar, Falle glanzvernickelt, verzinkter Kasten.



68

Dornmaß	Entf.	Nussvierkant	Stulpbreite	Stulplänge	abgerundet	kantig	Richtung	Stulpoberfläche	Schließblech	Ausführung	Materialgruppe	Materialnummer
18	-	8	24	160		X	R/L	hell verzinkt	ohne		99	3329888
18	-	8	24	160		X	R/L	Nirosta matt gebürstet	ohne		93	3118543
20	-	8	24	160		X	R/L	hell verzinkt	ohne		99	3441473
20	-	8	24	160		X	R/L	Nirosta matt gebürstet	ohne		93	3118554
22	-	8	24	160		X	R/L	hell verzinkt	ohne		99	3441474
22	-	8	24	160		X	R/L	Nirosta matt gebürstet	ohne		93	3118566
25	-	8	24	160		X	R/L	hell verzinkt	ohne		99	3348154
25	-	8	24	160		X	R/L	Nirosta matt gebürstet	ohne		93	3142390
30	-	8	24	160		X	R/L	hell verzinkt	ohne		99	3441475
30	-	8	24	160		X	R/L	Nirosta matt gebürstet	ohne		93	3118600
35	-	8	24	160		X	R/L	hell verzinkt	ohne		99	3441476
35	-	8	24	160		X	R/L	Nirosta matt gebürstet	ohne		93	3118615
40	-	8	24	160		X	R/L	hell verzinkt	ohne		99	3441479
40	-	8	24	160		X	R/L	Nirosta matt gebürstet	ohne		93	3118628
45	-	8	24	160		X	R/L	hell verzinkt	ohne		93	3453856
45	-	8	24	160		X	R/L	Nirosta matt gebürstet	ohne		93	3118639

Geeignete Schließbleche	
Artikel	Schließblechart Ausführung
68	Winkelschließblech
	Lappenschließblech
	U-Profil-Schließblech
	Flachschließblech
	kantig
	rund
	DIN Links/DIN rechts verwendbar
	mit Feilnase
	mit Kunststoffinterfütterung
130-03-24	X X X
0148-03-24	X X X

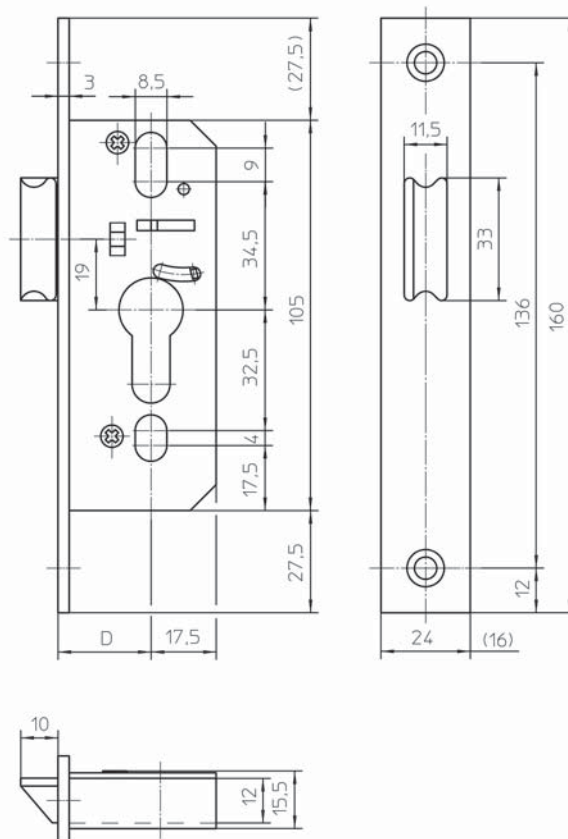
ohne Riegel

68
Einsteck-Fallenschloss
für Rohrrahmentüren




Artikel	DIN 18251-2	EN 12209
68 PZW	-	-

Ausführung
Rechts und links durch umstellbare Falle verwendbar,
Falle glanzvernickelt,
verzinkter Kasten.



ohne Riegel

 **68 PZW**
für Profilylinder vorgerichtet, mit Wechsel.

Dorn- maß	Entf.	Nuss- vier- kant	Stulp- breite	Stulp- länge	abge- run- det	kan- tig	Rich- tung	Stulpoberfläche	Schließ- blech	Ausführung	Material- gruppe	Material- nummer
25	-	-	24	160		X	R/L	Nirosta matt gebürstet	ohne		93	3273655
30	-	-	24	160		X	R/L	hell verzinkt	ohne		93	3445951
35	-	-	24	160		X	R/L	hell verzinkt	ohne		93	3445950
35	-	-	24	160		X	R/L	Nirosta matt gebürstet	ohne		93	3160343

Geeignete Schließbleche									
Artikel	Schließblechart				Ausführung				
	Winkelschließblech	Lappenschließblech	U-Profil-Schließblech	Flachschließblech	kantig	rund	DIN Links/DIN rechts verwendbar	mit Feilnase	mit Kunststoffhinterfütterung
68									
130-03-24				X	X		X		
0148-03-24				X	X		X		



ohne Riegel

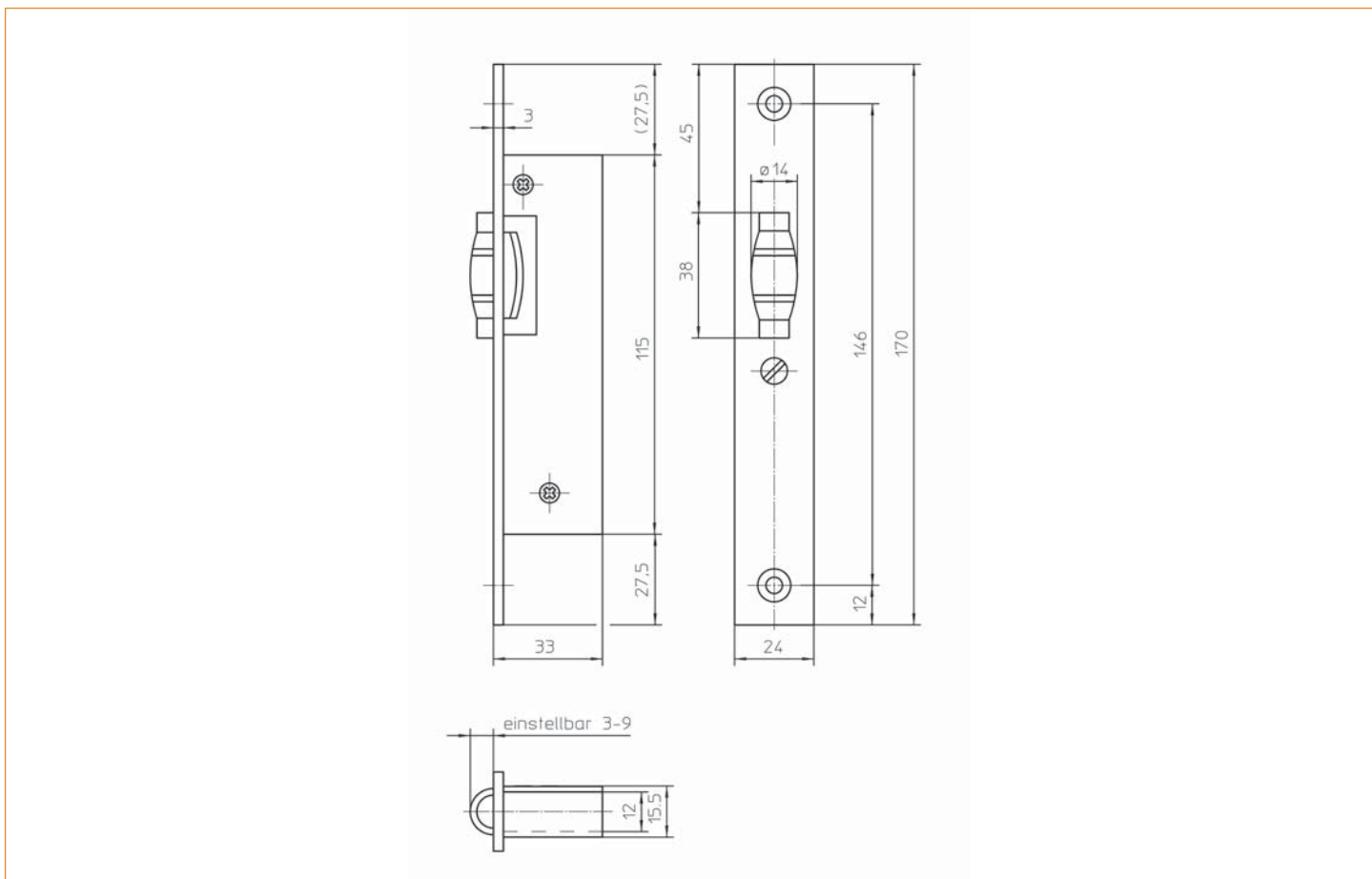
78

Einsteck-Pendeltür-Fallenschloss für Rohrrahmentüren, mit verstellbarer Rollfalle.



Artikel	DIN 18251-2	EN 12209
78	-	-

Ausführung
 Verstellbare Pendelfalle glanzverzinkt, verzinkter Kasten.



ohne Riegel

78

Dornmaß	Entf.	Nussvierkant	Stulpbreite	Stulplänge	abgerundet	kantig	Richtung	Stulpoberfläche	Schließblech	Ausführung	Materialgruppe	Materialnummer
-	-	-	24	170		X	R/L	hell verzinkt	ohne		99	3441481
-	-	-	24	170		X	R/L	Nirosta matt gebürstet	ohne		99	3119209

Geeignete Schließbleche									
Artikel	Schließblechart				Ausführung				
	Winkelschließblech	Lappenschließblech	U-Profil-Schließblech	Flachschließblech	kantig	rund	DIN Links/DIN rechts verwendbar	mit Feinase	mit Kunststoffhinterfütterung
78									
130-03-24				X	X		X		
0148-03-24				X	X		X		